



موضوع مناقصه خرید اقلام

PARTS FOR BURCKHARDT COMPRESSOR

مطابق با شرح و مشخصات فنی

خریدار: شرکت پتروشیمی ایلام

شماره مناقصه: PIS-011115&PIS-010678

۱. اطلاعات کلی مناقصه گزار
۲. اطلاعات کلی مناقصه گر
۳. اطلاعات کلی مناقصه
۴. دعوتنامه شرکت در مناقصه
۵. دستورالعمل پیشنهاد دهندگان
۶. برگه پیشنهاد مالی
۷. نامه پذیرش پیشنهاد
۸. تعهدنامه
۹. پیش نویس قرارداد
- پیوست یک : فرم تقاضا و مشخصات فنی
۱۰. جدول معیارهای ارزیابی فنی
۱۱. نمونه ضمانتنامه
۱۲. موافقتنامه محرمانگی

۱. اطلاعات کلی مناقصه گزار / خریدار

نام: شرکت پتروشیمی ایلام

شماره ثبت: ۲۵۳۸۶۱

کد اقتصادی: ۴۱۱۳۳۱۶۴۸۵۵۱

شناسه ملی: ۱۰۱۰۲۹۴۲۷۳۹

نشانی مجتمع: ایلام، چوار، مجتمع پتروشیمی ایلام

کد پستی: ۶۹۳۶۱۵۹۷۰۰

تلفن: ۰۸۴-۳۲۷۲۳۹۴۸ داخلی ۳۰۰۳ و یا شماره همراه: ۰۹۹۱۲۰۵۳۷۵۶

دورنگار: ۰۸۴-۳۲۷۲۳۹۴۸

آدرس تارنمای شرکت: www.ilampetro.com / بخش کمیسیون معاملات / زیر بخش مناقصات

نشانی دفتر مرکزی: تهران، میدان شیخ بهائی، پلاک ۱۸، ساختمان رایان ونک، طبقه پنجم

کد پستی: ۱۹۹۳۸۷۳۰۴۵

تلفن: ۰۲۱-۸۶۰۹۲۶۷۷

دورنگار: ۰۲۱-۸۸۶۷۸۴۳۶

۲. اطلاعات کلی مناقصه گر

نام شرکت : نوع شرکت :

شماره ثبت شرکت : محل ثبت :

شناسه ملی شرکت : کد اقتصادی شرکت :

نام صاحب یا صاحبان امضاء مجاز شرکت :

نام و نام خانوادگی مدیرعامل : کد ملی مدیرعامل :

شماره همراه مدیرعامل :

شماره تلفن ضروری شرکت : شماره دورنگار :

آدرس وب سایت شرکت :

شماره مناقصه: PIS-011115&010678

موضوع مناقصه: خرید اقلام PARTS FOR BURCKHARDT COMPRESSOR مطابق با شرح و مشخصات فنی.

نوع مناقصه : عمومی دو مرحله ای

مدت پیمان : ۶ ماه

مبلغ تضمین شرکت در مناقصه: ۹,۰۰۰,۰۰۰,۰۰۰ ریال (نه میلیارد ریال)

نوع تضمین: مناقصه: ضمانت نامه معتبر بانکی یا فیش واریز نقدی به حساب شرکت پتروشیمی ایلام (به حساب

IR95012000000006244720549 بانک ملت شعبه ۲۲ بهمن کد ۲۷۰۷۸

دستگاه نظارت: رئیس مجتمع ، تعمیرات و امور بازرگانی

موضوع: خرید اقلام PARTS FOR BURCKHARDT COMPRESSOR مطابق با شرح و مشخصات فنی.
مناقصه گر محترم؛

با سلام،

بدینوسیله شرکت پتروشیمی ایلام (که در اسناد مناقصه " مناقصه گزار " یا خریدار " نامیده می شود) از آن شرکت محترم دعوت به عمل می آورد تا در مناقصه خرید اقلام PARTS FOR BURCKHARDT COMPRESSOR مطابق با شرح و مشخصات فنی. (که در این اسناد " مناقصه " نامیده می شود) شرکت نموده و با مراجعه به تارنمای شرکت پتروشیمی ایلام به آدرس: www.ilampetro.com / بخش کمیسیون معاملات/ زیر بخش مناقصات اسناد مناقصه را تهیه و پس از تکمیل مطابق دستورالعمل شرکت در مناقصه، حداکثر تا ساعت ۱۶:۰۰ مورخ ۱۴۰۳/۰۸/۰۶ کلیه اسناد را مطابق دستورالعمل به صورت فیزیکی به آدرس ذیل تحویل نمایید:

- تهران، میدان شیخ بهائی، پلاک ۱۸، ساختمان رایان ونک، طبقه هفتم، واحد ۷۰۱، واحد کمیسیون معاملات
۱- دعوتنامه حاضر و سایر اسناد و مدارک مناقصه بایستی محرمانه تلقی گردند و از این رو هیچگونه اطلاعاتی در این رابطه نباید افشا گردد.

۲- اسناد و مدارک مناقصه مشتمل بر موارد زیر است:

- دعوتنامه شرکت در مناقصه
- دستورالعمل شرکت در مناقصه
- فرم پیشنهاد مالی
- قرارداد
- پیوستها

- اطلاعات و یا ابلاغ های توضیح اسناد که در طول برگزاری مناقصه توسط مناقصه گزار انجام می شود.

۳- توضیح اجمالی موضوع مناقصه به شرح ذیل است و جزئیات آن در اسناد و مدارک مناقصه درج شده است:

شرکت پتروشیمی ایلام قصد دارد خرید اقلام PARTS FOR BURCKHARDT COMPRESSOR مطابق با شرح و مشخصات فنی به مناقصه گر واجد صلاحیت واگذار کند.

۴- محل و مدت اجرای شرح کار مناقصه:

محل کار در ایران و مدت اجرای آن شامل ۶ ماه از تاریخ ابلاغ قرارداد خواهد بود.

۵- نحوه دریافت اسناد مناقصه شرکت پتروشیمی ایلام:

مناقصه گر محترم جهت دریافت اسناد مناقصه بایستی به تارنمای شرکت با آدرس www.ilampetro.com / بخش کمیسیون معاملات/ زیر بخش مناقصات مراجعه نماید.

شماره تماس : ۰۸۴-۳۸۳۹۰۰۰۰ داخلی: ۳۰۰۳ و یا شماره همراه : ۰۹۹۱۲۰۵۳۷۵۴

۶- چنانچه آن شرکت محترم تمایلی به حضور در مناقصه نداشته باشد لازم است عدم تمایل حضور خود را با ذکر دلیل از طریق شماره فکس ۰۸۴-۳۲۷۲۳۹۴۸ و یا ایمیل کمیسیون معاملات به آدرس ilpccomm@ilampetro.com اعلام نماید. در صورت عدم اعلام در مهلت مقرر جهت دریافت اسناد مناقصه ضمن درج مراتب در سوابق شرکت موضوع به عنوان عدم تمایل به حضور در مناقصه تلقی خواهد شد.

۷- مبلغ تضمین شرکت در مناقصه ۹,۰۰۰,۰۰۰,۰۰۰ ریال (نه میلیارد ریال) است و باید طبق شرایط مندرج در دستورالعمل شرکت در مناقصه از طریق تهیه ضمانت نامه بانکی یا فیش واریز نقدی به حساب شرکت پتروشیمی ایلام ارائه گردد.

۸- زمانبندی مناقصه

| مهلت | شرح | ردیف |
|----------------------------|--|------|
| ۱۴۰۳/۰۷/۲۴ | توزیع اسناد مناقصه به مناقصه گران | ۱ |
| ساعت ۱۶:۰۰ مورخ ۱۴۰۳/۰۸/۰۶ | تکمیل اسناد مناقصه / تحویل پیشنهادات به صورت فیزیکی به کمیسیون معاملات | ۲ |
| ۱۴۰۳/۰۷/۲۹ | ارسال سئوالات و ابهامات اسناد مناقصه از طرف مناقصه گران (در صورت نیاز) | ۳ |
| ۱۴۰۳/۰۸/۰۵ | اعلام انصراف کتبی | ۴ |
| ساعت ۱۰:۰۰ مورخ ۱۴۰۳/۰۸/۰۸ | گشایش پاکت های الف و ب | ۵ |
| متعاقباً اعلام می گردد. | گشایش پاکت ج | ۶ |

۹- سایر اطلاعات مربوط به مناقصه در دیگر اسناد مناقصه درج شده است.

۵. دستورالعمل شرکت در مناقسه

۱. مقدمه

- ۱-۱ موضوع مناقسه عبارتست : خرید اقلام PARTS FOR BURCKHARDT COMPRESSOR مطابق با شرح و مشخصات فنی.
- ۱-۲ این دستورالعمل، ناظر به تمامی مراحل مناقسه، از مرحله دریافت اسناد مناقسه تا مرحله تصمیم کارفرما/ مناقسه گزار مبنی بر واگذاری قرارداد به یکی از مناقسه گران یا انصراف یا خودداری کارفرما/ مناقسه گزار از واگذاری است. علاوه بر این، دستورالعمل مشتمل بر اطلاعات مورد نیاز مناقسه گران است.
- ۱-۳ مناقسه حاضر مناقسه ای عمومی است که به صورت دو مرحله ای برگزار می شود.
- ۱-۴ مناقسه گران ملزم به تهیه اطلاعات درخواستی در اسناد مناقسه به نحوی هستند که پیشنهاد ارائه شده با اسناد مناقسه کاملاً مطابق باشد. چنانچه اسناد و اطلاعات تهیه شده به وسیله مناقسه گر ناقص باشد یا مطابق با این دستورالعمل تهیه نشده باشد، پیشنهاد رد می شود.
- ۱-۵ مناقسه گران باید مقررهای ذکر شده در این اسناد مناقسه را به درستی رعایت کرده و پیشنهاد خود را دقیقاً مطابق با شرایط این دستورالعمل تحویل دهند.
- ۱-۶ هر مناقسه گر تنها مجاز به ارسال یک پیشنهاد (پیشنهاد فنی و مالی) است.
- ۱-۷ مناقسه گران نمی توانند به صورت مستقیم یا غیرمستقیم از خدمات اشخاصی استفاده کنند که توسط کارفرما/ مناقسه گزار برای مشاوره، تهیه طرح و دیگر اسناد مرتبط با مناقسه به کارگرفته شده اند.
- ۱-۸ به منظور اجتناب از ایجاد هرگونه ابهام و یا سوء برداشت تمام اطلاعات ارائه شده توسط مناقسه گر در پیشنهاد باید کاملاً شفاف و واضح باشد. در صورتیکه اطلاعات ارائه شده مبهم باشد کارفرما / مناقسه گزار به صلاحدید خود تفسیر مورد نظرش را مبنای تصمیم گیری قرار خواهد داد. این تفسیر نهایی است.
- ۱-۹ این دستورالعمل و تمامی ضوابط آن شامل اظهار نظرهای کتبی و شفاهی بین کارفرما / مناقسه گزار و مناقسه گر یا مذاکرات بین آنها به منزله هیچ رابطه الزام آور قانونی یا قراردادی بین کارفرما / مناقسه گزار و مناقسه گر نخواهد بود. صرفاً زمانی که توافق مکتوبی با برنده مناقسه تنظیم و به روش مصرح در اسناد به برنده مناقسه ابلاغ شود رابطه حقوقی بین کارفرما و برنده مناقسه ایجاد می شود مگر اینکه موضوع به نحو دیگری به صراحت در اسناد مناقسه مقرر شده باشد. شروط و مقررهای قرارداد بر روابط طرفین حاکم خواهد بود.
- ۱-۱۰ اطلاعات و دستورالعمل های بعدی که در طول دوره مناقسه به وسیله کارفرما / مناقسه گزار خطاب به مناقسه گر صادر می شود باید به صورت مکتوب و به صورت ابلاغیه رسمی خطاب به کلیه مناقسه گران صادر شود.
- ۱-۱۱ تخطی از رعایت دستورات مشروحه در این بخش منجر به عدم مطابقت پیشنهاد و در نتیجه مردود شدن پیشنهاد خواهد شد.

۲. تعاریف :

- موضوع : خرید اقلام PARTS FOR BURCKHARDT COMPRESSOR مطابق با شرح و مشخصات فنی.
- اسناد مناقسه: عبارت است از تمامی مدارکی که در این دستورالعمل به آنها اشاره شده است .
- کارفرما/ خریدار / مناقسه گزار : شرکت پتروشیمی ایلام
- قرارداد : سندی است که به موجب آن روابط کارفرما / مناقسه گزار و مناقسه گر تنظیم می شود و شامل مواد و پیوسته های مربوطه است که به قرارداد ضمیمه شده و به عنوان بخش تفکیک ناپذیر قرارداد تلقی می شوند.
- ضمانتنامه شرکت در مناقسه : ضمانت نامه معتبر بانکی یا فیش واریز نقدی به حساب شرکت پتروشیمی ایلام **(به حساب** IR95012000000006244720549 بانک ملت شعبه ۲۲ بهمن کد ۲۷۰۷۸ به نفع شرکت پتروشیمی ایلام است که مناقسه گر به همراه پیشنهاد به کارفرما/ مناقسه گزار ارائه می کند.

۳. مناقسه گران واجد صلاحیت :

مناقسه گرانی می باشند که در ارزیابی فنی حائز حداقل امتیاز فنی بشوند.

۴. قصد ارائه پیشنهاد :

- ۴-۱ مناقسه گر موظف به بررسی اسناد مناقسه به محض دریافت بوده و باید هرگونه فقدان صفحات یا اشتباه در اسناد را به کارفرما / مناقسه گزار اطلاع دهد.
- ۴-۲ مناقسه گر موظف به تأیید موارد زیر مطابق با تاریخ های اعلام شده درنامه منضم به دستورالعمل اسناد مناقسه است:
 - اعلام قصد شرکت در مناقسه از طریق کامل کردن و ارسال نامه اعلام آمادگی
 - اعلام آدرس و نام نماینده ای که کارفرما / مناقسه گزار باید تمام مکاتبات را با وی انجام دهد.

۴-۳ مناقصه گر موظف به تایید آگاهی از اسناد مناقصه و موافقت با ملزم شدن به وسیله آماده کردن پیشنهاد قیمت مطابق با الزامات این دستورالعمل است این فرم باید بدون هیچ تغییری به امضا صاحبان امضای مناقصه گر برسد.

۴-۴ در صورت انصراف، مناقصه گر باید مراتب را کتبا با ذکر دلیل از طریق شماره فکس ۰۸۴-۳۲۷۲۳۹۴۸ و یا ایمیل کمیسیون معاملات به آدرس ilpccomm@ilampetro.com اعلام نماید.

۴-۵ مناقصه گر می تواند با یک درخواست کتبی از پیشنهادش انصراف دهد مشروط به اینکه درخواست انصراف پیش از پایان تاریخ ارائه پیشنهاد تحویل کارفرما / مناقصه گزار شود.

۵. هزینه شرکت در مناقصه :

۵-۱ تمامی هزینه ها و مخارج تهیه، تکمیل و ارائه پیشنهاد، برعهده مناقصه گر است. کارفرما / مناقصه گزار تحت هیچ شرایطی مسئول و متعهد به پرداخت هزینه ها و یا مخارجی که مناقصه گر تحت هر نام و ماهیتی متقبل می شود، نخواهد بود فارغ از اینکه مناقصه گر برنده شود یا خیر.

۵-۲ کلیه هزینه های چاپ و انتشار آگهی مناقصه در روزنامه بر عهده و تعهد برنده مناقصه خواهد بود.

۶. سوالات مناقصه گر / توضیح اسناد :

۶-۱ هرگونه سؤال یا ابهامی که در ارتباط با تهیه پیشنهاد وجود دارد باید به صورت کتبی برای کارفرما به آدرس ilpccomm@ilampetro.com ارسال شود. تمام سوالات مربوطه به همراه پاسخ کارفرما برای تمام مناقصه گران ارسال خواهد شد. آخرین مهلت ارسال ۵ روز از تاریخ فراخوان است. کارفرما حداکثر دو روز تقویمی پیش از تاریخ ارائه پیشنهاد، پاسخ سوالات را برای تمامی مناقصه گران ارسال خواهد کرد.

۶-۲ در صورت نیاز به برگزاری جلسه توضیح اسناد، بنابر صلاحدید کارفرما / مناقصه گزار این جلسه برگزار خواهد شد. تاریخ و محل جلسه به وسیله کارفرما / مناقصه گزار تعیین و اعلام خواهد شد. نماینده در صورت ارائه معرفی نامه و اسناد شناسایی معتبر می توانند از سوی مناقصه گر در جلسه شرکت کنند.

۷. ارزیابی :

۷-۱ ارزیابی پیشنهاد منوط به تهیه و تنظیم اسناد مناقصه مطابق با شرایط مندرج در اسناد مناقصه و لحاظ تمام موارد ذکر شده در پیوستها، قرارداد و ضمیمه آن است.

۷-۲ لازم است مناقصه گر قبل از ارسال پیشنهاد، تمامی اسناد مناقصه را به خوبی بررسی کرده و در مورد هرگونه ابهام احتمالی و نقص یا درخواست اطلاعات اضافی با کارفرما / مناقصه گزار مکاتبه کند. مناقصه گر پس از تسلیم پیشنهاد، نمی تواند به ناآگاهی یا اشتباه با توجه به شرایط مندرج در اسناد مناقصه استناد کند.

۷-۳ ارسال پیشنهاد توسط مناقصه گر به منزله اعلان و تصدیق اطلاع از کلیه شرایطی است که بر اجرای قرارداد و رعایت الزامات قوانین و مقررات مؤثر است. این شرایط شامل و نه محدود به تمام موارد حاکم بر کارکنان، کارگران، کارمندان، تجهیزات، مواد اولیه و ماشین آلات، تجهیزات جانبی و هر مورد دیگری که می تواند بر مناقصه یا اجرای قراردادی که متعاقب آن منعقد می شود اثر منفی داشته باشد یا آن را محدود کند.

۷-۴ با شرکت در مناقصه و ارائه پیشنهاد فرض می شود که مناقصه گر اسناد مناقصه را به دقت مطالعه نموده و تمامی اطلاعات مورد نیاز را به دست آورده و هیچگونه ابهامی در اسناد مناقصه وجود ندارد.

۷-۵ مناقصه گر باید اطمینان حاصل کند که اطلاعات موجود در اسناد مناقصه کامل و کافی است.

۸. پیشنهاد فنی (و بازرگانی بدون قیمت) :

پیشنهاد فنی (و پیشنهاد بازرگانی بدون قیمت) باید مطابق جدول معیارهای ارزیابی فنی مندرج در پیوست ارائه گردد و مشتمل بر اسناد ذیل باشد:

- تأییدیه کتبی توسط صاحب / صاحبان امضای مجاز مناقصه گر.

- اسناد مناقصه چاپ شده ممهور و امضا شده توسط صاحبان امضای مجاز مناقصه گر.

- پیشنهاد فنی مطابق با شرح کار مورد نیاز به نحوی که اهداف موضوع مناقصه را تأمین کند و در بردارنده اسناد و اطلاعات مورد نیاز کارفرما باشد.

تبصره : حداقل امتیاز فنی قابل قبول ۶۰ (شصت) است .

۹. ارزیابی پیشنهاد های فنی :

۹-۱ کارفرما / مناقصه گزار ارزیابی کاملی از پیشنهاد های قابل قبول به منظور اطمینان از این موضوع که پیشنهاد از نظر فنی و اجرایی طبق اسناد مناقصه است، انجام می دهد. بدین منظور کارفرما / مناقصه گزار، جنبه های مختلف فنی و اجرایی پیشنهادها را بر اساس اطلاعات فراهم شده از سوی مناقصه گران با توجه به کامل بودن و تطبیق کلی پیشنهاد فنی و اجرایی با الزامات کارفرما / مناقصه گزار، مورد بررسی و مقایسه قرار خواهد داد.

۹-۲ پیشنهادی که با حداقل الزامات مطابقت نداشته باشد و مبهم (به روشنی شرح داده نشده) باشد، ناقص تلقی شده و مردود خواهد بود.

۱۰. پیشنهاد مالی :

پیشنهاد مالی مناقصه گران لازم است در برگ (فرم) منضم به دستورالعمل شرکت در مناقصه باشد.

۱۱. واحد پولی:

واحد پولی این مناقصه ریالی / ارزی بوده و مناقصه گران ملزم هستند پیشنهاد خود را به ریالی / ارزی ارائه کنند.

۱۲. ضمانتنامه بانکی شرکت در مناقصه :

۱۲-۱ مبلغ ضمانتنامه شرکت در مناقصه ۹,۰۰۰,۰۰۰,۰۰۰ ریال (نه میلیارد ریال) است.

۱۲-۲ تضمین شرکت در مناقصه: ضمانت نامه معتبر بانکی یا فیش واریز نقدی به حساب شرکت پتروشیمی ایلام (به حساب IR95012000000006244720549) بانک ملت شعبه ۲۲ بهمن کد به نفع شرکت پتروشیمی ایلام است که مناقصه گر به همراه پیشنهاد به کارفرما/ مناقصه گزار ارائه می کند. که باید مطابق نمونه ای که مناقصه گزار ارائه می دهد باشد و بصورت فیزیکی اصل ضمانت نامه یا فیش واریزی شرکت در مناقصه در مهلت اعلام شده در برنامه زمانبندی مندرج در بند ۸ دعوتنامه شرکت در مناقصه، تسلیم دبیرخانه کمیسیون معاملات شود. ۱۲-۳ ضمانتنامه بانکی باید برای مدت زمان حداقل سه ماه اعتبار داشته باشد. همچنین ضمانتنامه باید قابلیت تمدید برای مدت زمان (های) دیگر به هزینه مناقصه گر داشته باشد.

۱۲-۴ تضمین شرکت در مناقصه برنده مناقصه تا تاریخ امضای قرارداد و تسلیم ضمانتنامه یا تمدید ضمانتنامه پیش بینی شده در متن قرارداد توسط مناقصه گر، نزد کارفرما باقی خواهد ماند.

۱۲-۵ تضمین شرکت در مناقصه نفر دوم مناقصه (در صورت وجود)، تا زمان امضای قرارداد با برنده مناقصه، نزد کارفرما باقی خواهد ماند.

۱۲-۶ به استثنای ضمانتنامه نفرات اول و دوم مناقصه ضمانتنامه دیگر مناقصه گران آزاد و موضوع به آنها اعلام می شود.

۱۲-۷ برنده مناقصه، باید حداکثر ظرف مدت هفت روز کاری پس از ابلاغ مناقصه گزار برای سپردن تضمین انجام تعهدات، معادل ۵٪ (پنج درصد) کل مبلغ پیمان را بصورت تضمین بانکی (مطابق فرم نمونه پیوست اسناد مناقصه) نزد شرکت به ودیعه سپرده و نسبت به انعقاد پیمان مبادرت نماید. در غیر اینصورت علاوه بر اینکه برنده در لیست سیاه قرار خواهد گرفت، تضمین شرکت در مناقصه وی نیز بدون هیچگونه تشریفات قضایی به نفع مناقصه گزار ضبط خواهد شد و پیمان با برنده دوم در صورتی منعقد می گردد که تفاوت قیمت پیشنهادی وی با برنده اول کمتر از مبلغ تضمین باشد. در صورت امتناع نفر دوم، علاوه بر اینکه برنده در لیست سیاه قرار خواهد گرفت، تضمین شرکت در مناقصه وی نیز بدون هیچگونه تشریفات قضایی به نفع مناقصه گزار ضبط خواهد شد.

۱۲-۸ در صورت نیاز به ضمانتنامه خارجی، بانک خارجی صادرکننده ضمانتنامه باید مورد تأیید بانک مرکزی جمهوری اسلامی ایران باشد و ضمانتنامه مربوطه به تأیید سفارت جمهوری اسلامی ایران در آن کشور یا سایر مراجع ذیصلاح برسد.

۱۳. مدت اعتبار پیشنهاد مناقصه:

پیشنهادها باید برای مدت شصت روز کاری از زمان بازگشایی اعلام شده در جدول زمانبندی پاکت های پیشنهاد اعتبار داشته باشد. تبصره: کارفرما / مناقصه گزار ممکن است از مناقصه گران درخواست کند اعتبار پیشنهادشان را تمدید کنند، این درخواست باید به صورت مکتوب انجام شود. مناقصه گر باید ضمانتنامه شرکت در مناقصه را نیز به تناسب تمدید نماید. مناقصه گر میتواند درخواست مناقصه گزار را رد کند بدون آنکه ضمانتنامه شرکت در مناقصه اش ضبط شود.

۱۴. شکل و امضاء پیشنهاد :

پیشنهاد مناقصه گر که مشتمل بر تمام اسناد است باید به وسیله صاحبان امضای مجاز امضا شده و به وسیله مناقصه گر مهر شوند. باید اسناد مناقصه بدون هرگونه اصلاح یا حذف به کارفرما / مناقصه گزار تحویل داده شوند. در صورتیکه یک یا چند قسمت از اسناد مناقصه به امضای مناقصه گر نرسیده باشد، تسلیم پیشنهاد به منزله قبول کلیه شرایط اسناد مناقصه از طرف مناقصه گر خواهد بود. علاوه بر مهر و امضاء، مناقصه گر موظف به درج تاریخ در تمامی صفحات چاپ شده اسناد است.

۱۵. ارسال پیشنهادها:

۱۵-۱ پیشنهادهای ارسالی باید در سه فایل جداگانه به شرح ذیل ارائه گردد:

پاکت الف :

- ضمانتنامه شرکت در مناقصه مطابق با ماده ۱۲ دستورالعمل شرکت در مناقصه.

- ارائه گواهی امضای صاحبان مجاز شرکت از دفتر خانه اسناد رسمی .

پاکت ب :

- پیشنهاد فنی

- کلیه مدارک اسناد مناقصه به شرح ماده ۸ دستورالعمل شرکت در مناقصه به غیر از ضمانتنامه شرکت در مناقصه و پیشنهاد قیمت

پاکت ج :

- پیشنهاد مالی مطابق دستورالعمل شرکت در مناقصه

- جداول تفکیک مبلغ پیمان برای بخش‌های مختلف کار

۱۵-۲ لازم است پاکت های الف ، ب و ج در مهلت اعلام شده در برنامه زمانبندی مندرج در بند ۸ دعوتنامه شرکت در مناقصه، به صورت فیزیکی به نشانی ذیل تحویل داده شود:

- تهران، میدان شیخ بهائی، پلاک ۱۸، ساختمان رایان ونک، طبقه هفتم واحد ۷۰۱.

۱۵-۳ اسناد الکترونیکی ارائه شده توسط مناقصه گر باید با کیفیت مناسب و فاقد هرگونه خدشه، پاکشدگی، قلم خوردگی یا تغییر در عبارت‌ها یا ارقام باشد.

۱.۶. تسلیم پیشنهادها :

۱۶-۱ مناقصه گر باید نسخ پیشنهاد فنی (و بازرگانی بدون قیمت) ، تصویر ضمانت نامه شرکت در مناقصه و پیشنهاد قیمت خود را فقط بصورت فیزیکی تحویل نماید.

۱۶-۲ نسخ باید مههور به مهر " نسخه پیشنهاد فنی " و یا " نسخه پیشنهاد مالی " باشد و توسط صاحبان امضا تأیید و امضا شود.

۱۶-۳ مناقصه گران باید اطمینان حاصل کنند که پیشنهاد فنی (و بازرگانی بدون قیمت) مشتمل بر هیچگونه قیمت یا نرخ یا پیشنهاد مالی نیست. پیشنهاد فنی (و پیشنهاد بازرگانی بدون قیمت) در بردارنده اطلاعات مالی از بررسی کنار گذاشته و رد می شود.

۱۶-۴ مسئولیت تحویل به موقع پاکت های الف ، ب و ج به آدرس صحیح بر عهده مناقصه گر است. مناقصه گزار پیشنهاد با تأخیر را نخواهد پذیرفت.

۱.۷. مهلت تسلیم پیشنهادها :

۱۷-۱ مناقصه گران باید پیشنهاد خود را با رعایت این دستورالعمل و به شرح درج شده در آن تکمیل کنند و در مهلت اعلام شده در برنامه زمانبندی مندرج در بند ۸ دعوتنامه شرکت در مناقصه، به نشانی اعلام شده ارسال نمایند.

۱۷-۲ خریدار /مناقصه گزار، همه پیشنهادهای دریافت شده را ثبت کرده و تا جلسه گشایش پیشنهادها، از آنها صیانت می نماید.

۱۷-۳ خریدار /مناقصه گزار، ممکن است به تشخیص خود، مهلت تسلیم یا گشایش پیشنهادها را تمدید کند.

۱.۸. انصراف از ارائه پیشنهاد :

در صورتیکه مناقصه گر به هر دلیل تمایل به ارائه پیشنهاد برای این مناقصه را ندارد، بایستی مراتب را حداکثر تا مهلت اعلام شده در برنامه زمانبندی

مندرج در بند ۸ دعوتنامه شرکت در مناقصه، از طریق شماره فکس ۰۸۴-۳۲۷۲۳۹۴۸ و یا ایمیل کمیسیون معاملات به آدرس ilpccomm@ilampetro.com ارسال نماید. در غیر این صورت چنانچه انصراف خود را تا تاریخ مذکور اعلام ننماید و یا از تسلیم پیشنهاد خودداری نموده یا پیشنهاد ناقص بدهد، به منزله انصراف از مناقصه تلقی شده و مراتب در سوابق مناقصه گر منعکس خواهد شد.

۱.۹. گشایش پاکت ارائه شده :

ابتدا پاکت های پیشنهاد فنی مناقصه گران از لحاظ شکلی بررسی و در صورت کامل بودن جهت ارزیابی به کمیته فنی بازرگانی ارجاع می گردد. پاکت (الف) ضمانتنامه شرکت در مناقصه: اگر محتوی این پاکت به ترتیب خواسته شده در این دستورالعمل، کامل نباشد، پیشنهاد مردود تلقی شده و دیگر پاکت باز نشده و عیناً به مناقصه گر مربوطه عودت داده خواهد شد.

تبصره: پاکت الف مناقصه گر در صورتی بازگشایی می گردد که حداقل امتیاز پیشنهاد فنی (۶۰ امتیاز) را کسب نموده باشند.

پاکت (ب): در صورت بازگشایی و تأیید پاکت (الف)، پاکت (ب) باز خواهد شد. این پاکت توسط خریدار /مناقصه گزار در همان جلسه ارزیابی کلی می گردد و اگر محتوی این پاکت مطابق با این دستورالعمل نباشد، پیشنهاد مردود تلقی شده و نسبت به گشودن پاکت (ج) اقدامی به عمل نخواهد آمد و عیناً به مناقصه گر مربوطه عودت داده خواهد شد. در صورتیکه محتوای پاکت (ب) مطابق دستورالعمل تکمیل شده باشد، و بررسی فنی بازرگانی و تخصیص امتیاز به کمیته فنی بازرگانی ارجاع خواهد شد.

پاکت (ج) پاکت پیشنهاد مالی: در صورت تأیید محتویات پاکت (ب) و کسب حداقل امتیازات ارزیابی فنی، خریدار پاکت (ج) را باز خواهد نمود. اگر محتویات این پاکت به ترتیب خواسته شده در این دستورالعمل نباشد، پیشنهاد مردود تلقی می شود. مناقصه گزار می تواند در همان جلسه و یا در صورت تشخیص پس از بررسی بیشتر برنده مناقصه را اعلام نماید.

۲.۰. ارزیابی :

خریدار /مناقصه گزار مطابق قوانین و مقررات و دستورالعملهای مجری پیشنهاد را ارزیابی می کند.

۲۱. مکاتبات:

هرگونه مکاتبه با مناقسه گر مشتمل بر اعلام انصراف یا ابهام یا سوال یا تحویل یا اصلاح پاکات یا باید به صورت مکتوب و به شرح ذیل صرفاً با امضای صاحبان امضای مجاز مناقسه گر باشد.
گیرنده..... شماره تماس.....
نمابر..... آدرس.....

۲۲. حق قبول یا رد پیشنهادها:

۱-۲۲ مطابق با قوانین و مقررات مجری مناقسه گزار می تواند بنا به صلاحدید خود و بدون هیچگونه مسئولیت در قبال مناقسه گران تمامی پیشنهادها را رد کرده یا هر پیشنهادی که بیشترین منافع را برای مناقسه گزار دارد قبول نماید.
تبصره: هرگاه در جریان مناقسه، اطلاع حاصل شود که مناقسه گرانی به زبان مناقسه گزار تبانی کرده اند و یا کذب ادعای پیمانکاران در خصوص خود اظهار فرم های استعمال ارزیابی کیفی مورد یقین مناقسه گزار واقع گردد، مناقسه گران خاطی از مناقسه حذف و یا حسب مورد به تشخیص مناقسه گزار، مناقسه لغو خواهد گردید و مناقسه گزار ضمن ضبط مبلغ ضمانت شرکت در مناقسه، در مورد مناقسه گران خاطی اقدامات قانونی لازم را در جهت ارجاع موضوع به مراجع ذیصلاح و قراردادن در لیست سیاه بعمل خواهد آورد.
۲-۲۲ قبول هر بخش یا تمامی بخشهای پیشنهاد از طرف مناقسه گزار به صورت کتبی خواهد بود. بدیهی است موارد غیر مکتوب به عنوان پذیرش از طرف خریدار / مناقسه گزار تلقی نخواهد شد.
۳-۲۲ برنده مناقسه برای عقد قرارداد دعوت خواهد شد (مطابق قرارداد پیوست اسناد مناقسه) قبل از ارسال دعوتنامه مناقسه گزار میتواند نامه ای با مضمون واگذاری کار برای برنده مناقسه ارسال کند.
تبصره: پرداخت مالیات، بیمه و هر گونه عوارض و هزینه ثبت پیمان (در صورتی که مناقسه گزار ثبت پیمان را در دفاتر اسناد رسمی ضروری تشخیص دهد) به عهده و هزینه برنده مناقسه خواهد بود.
۴-۲۲ مناقسه گزار، وفق قوانین و مقررات حق دارد در هر زمانی فرایند برگزاری مناقسه را لغو یا تجدید نموده یا تمامی پیشنهادها را پیش از امضای قرارداد توسط طرفین و ابلاغ قرارداد رد کند و از این رو هیچگونه مسئولیتی در قبال مناقسه گران متوجه خریدار نخواهد بود.

۲۳. نحوه انتخاب برنده مناقسه:

- انتخاب برنده مناقسه براساس مناسب ترین قیمت پیشنهادی از بین شرکت هایی که پیشنهاد فنی آنها مورد تایید قرار گرفته است صورت می پذیرد.
- چنانچه قیمت پیشنهادی مناقسه گران در محدوده متعارف ± 20 درصد برآورد مناقسه گزار باشد، مورد بررسی مناقسه گزار قرار خواهد گرفت، در غیر اینصورت پیشنهاد مذکور مورد قبول نبوده و از روند مناقسه کنارگذاشته خواهد شد.
- برنده دوم در مناقسه در صورتی اعلام می شود که تفاوت قیمت پیشنهادی او با برنده اول کم تر از مبلغ سپرده شرکت در مناقسه باشد.

۲۴. مناقسه در شرایط زیر لغو می شود:

۱-۲۴ نیاز به خدمات موضوع مناقسه مرتفع شده باشد.
۲-۲۴ تغییر زیادی در اسناد مناقسه لازم باشد که موجب تغییر در ماهیت مناقسه گردد.
۳-۲۴ پیشامدهای غیرمتعارف نظیر جنگ، زلزله، سیل و مانند اینها.
۴-۲۴ رأی هیئت رسیدگی به شکایات.
۵-۲۴ تشخیص کمیسیون مناقسه مبنی بر تبانی بین مناقسه گران.

۲۵. مناقسه در شرایط زیر تجدید می گردد:

۱-۲۵ امتناع برندگان اول و دوم مناقسه از انعقاد پیمان.
۲-۲۵ پایان مدت اعتبار پیشنهادها.
۳-۲۵ رأی هیئت رسیدگی به شکایات.
۴-۲۵ بالابودن قیمتها به نحوی که توجیه اقتصادی موضوع مناقسه منتفی گردد.

۲۶- گواهینامه ها:

- ارائه رونوشت گواهینامه ثبت نام در نظام مالیات بر ارزش افزوده الزامی است.
- ارائه رونوشت گواهینامه صلاحیت از سازمان یا ادارات مرتبط با موضوع مناقسه .

۲۷- نحوه رسیدگی به شکایات :

الف) چنانچه هر یک از مناقصه گران نسبت به فرآیند برگزاری مناقصه اعتراض داشته باشد، می تواند شکایت خود را به آدرس ایمیل ilpccomm@ilampetro.com و یا شماره فکس ۰۸۴-۳۲۷۲۳۹۴۸ تسلیم نماید. مدیر عامل شرکت ظرف پانزده روز کاری از تاریخ دریافت شکایت، موضوع را به همراه گزارش اقدامات انجام شده به هیات مدیره ارجاع می دهد. هیات مدیره حسب مورد، نسبت به تایید تصمیم اولیه کمیسیون معاملات یا انجام اقدامات لازم برای حل و فصل موضوع و یا هر تصمیم مناسب دیگر با اختیار صدور دستور موقت اقدام نموده و در صورتی که شکایت را وارد تشخیص ندهد، پاسخ لازم را ظرف مدت هفت روز کاری از طریق مدیر عامل به شاکی اعلان می نماید.

ب) در صورت عدم اقناع شاکی، اعتراض نامبرده بنابر ارجاع مدیر عامل شرکت ، موضوع اختلاف به مدیریت حقوقی ، بازرسی و امور قراردادهای شرکت گروه سرمایه گذاری و توسعه صنایع تکمیلی پتروشیمی خلیج فارس به عنوان مقام ناصب داور ارجاع می گردد. و در صورتی که شکایت را وارد تشخیص ندهد، پاسخ لازم را ظرف مدت هفت روز کاری از طریق مدیر عامل به شاکی اعلان می نماید و مناقصه گر ، حق هر گونه اعتراض نسبت به رأی صادره قطعی را از خود سلب و ساقط می نماید.

۶. برگ پیشنهاد مالی

شرکت پتروشیمی ایلام

موضوع مناقصه عبارتست از: مناقصه خرید اقلام PARTS FOR BURCKHARDT COMPRESSOR مطابق با شرح و مشخصات فنی کالا، دعوتنامه، شرایط پیش بینی شده در شرح کار، پیش نویس قرارداد. در پاسخ به دعوتنامه شماره مورخ بعد از بررسی امکانات، خواسته‌های مناقصه‌گزار و مطالعه دقیق مدارک مناقصه (و اطمینان از صحیح و فاقد اشکال بودن آن)، که همه آنها مهر و امضاء شده و به پیوست مسترد می‌گردد، بدینوسیله تقبل می‌نمایم که خدمات موضوع فوق را مطابق اسناد مناقصه مقطوعاً با مبلغ پیشنهادی زیر به انجام رسانیم:

| مبلغ به عدد (ریال/ارز): |
|----------------------------|
| |
| مبلغ به حروف (ریال/ارز): |

تا وقتی که پیمان تهیه و به امضاء طرفین نرسیده است، این پیشنهاد همراه با نامه پذیرش دایر بر قبولی پیشنهاد ما، در حکم پیمان لازم الاجرا خواهد بود.

ما اذعان داریم که مناقصه‌گزار الزامی برای واگذاری کار به پائین ترین قیمت و یا هر یک از پیشنهادها ندارد.

این پیشنهاد از تاریخی که برای تسلیم آن در دعوتنامه ذکر شده است به مدت شصت روزکاری معتبر بوده و در عرض این مدت هر لحظه که مناقصه‌گزار قبولی خود را کتباً نسبت به آن اعلام نماید، برای طرفین الزام‌آور خواهد بود. در صورتی که ما حاضر به عقد پیمان یا انجام تعهدات نشویم، مناقصه‌گزار حق دارد سپرده ما را به نفع خود برداشت نماید.

نام شرکت پیشنهاد دهنده:

نام و سمت امضاءکننده مجاز (طبق آخرین تغییرات رسمی):

نشانی:

کد پستی:

تلفن (.....) نمابر (.....) پست الکترونیک

• مناقصه‌گران می‌بایست علاوه بر تکمیل فرم پیشنهاد مالی، پیش فاکتور در سربرگ شرکت خود را نیز همراه اسناد در پاکت پیشنهاد مالی ارائه نمایند.

• مناقصه‌گران موظفند مطابق شرایط خواسته شده در اسناد مناقصه پیشنهاد خود را ارائه نمایند. بدیهی است درج هر گونه شرطی در پیشنهاد قیمت، غیر قابل پذیرش خواهد بود.

شماره حساب جاری: نام بانک و شعبه آن:

محل و شماره ثبت شرکت: امضاء و مهر شرکت پیشنهاد دهنده:

شرکت پیشنهاد دهنده:

ضمیمه پیشنهاد مالی

پیشنهاد مالی در خصوص خرید

مربوط به 011115 - PIS

| ردیف | شرح (Description) | Manufacture part number | تعداد | واحد | مبلغ واحد (ریال/ارز) | مبلغ کل (ریال/ارز) |
|------|---|----------------------------|-------|------|-------------------------|-----------------------|
| | PARTS FOR BURCKHARDT COMPRESSOR | | | | | |
| | 02 - MODEL : 2BIYC2 . 23 _ 1 | | | | | |
| | 03 - TAG NO : 30 - C - 4001 | | | | | |
| | 04 - SERIAL NO : 200377 - 200378 | | | | | |
| | 09- REF . BURCKHARDT COMPRESSION AG , SWITZERLAND | | | | | |
| | 10 - LOCATION : ILPC SRU PLANT | | | | | |
| | | 123.500.003.001 | 2 | NO | | |
| | PISTON ROD D50X1372 | | | | | |
| | PARTS FOR BURCKHARDT COMPRESSOR | | | | | |
| | 02 - MODEL : 4BIYC4 . 24 _ 1 | | | | | |
| | 03 - TAG NO : 30 - C - 3001 | | | | | |
| | 04 - SERIAL NO : 200379 - 200380 | | | | | |

| | | | | | | |
|--|--|----|----|-----------------|---|---|
| | | | | | 09- REF . BURCKHARDT COMPRESSION AG , SWITZERLAND | |
| | | | | | 10 - LOCATION : ILPC SRU PLANT | |
| | | NO | 3 | 130.000.788.001 | PISTON D236/31X237 | 2 |
| | | NO | 3 | 130.000.790.001 | CYLINDER LINER D300/240X560 | 3 |
| | | NO | 6 | 123.501.531.200 | PACKING ASSEMBLY | 4 |
| | | NO | 16 | 130.000.772.001 | GUIDE RING PG900 D240X6X55 | 5 |
| | | NO | 32 | 130.000.776.200 | PISTON RING PS501 D240X15X10 | 6 |
| | | | | | جمع کل به عدد: | |
| | | | | | جمع کل به حروف: | |

پیشنهاد مالی در خصوص خرید مربوط به (PIS 010678) :

| ردیف | شرح (Description) | Manufacture part number | تعداد | واحد | مبلغ واحد (ریال/ارز) | مبلغ کل (ریال/ارز) |
|------|---|----------------------------|-------|------|-------------------------|-----------------------|
| | PARTS FOR "BURCKHARDT" COMPRESSOR 02-MODEL : 2B1YC2 - 23 -: 03-TAG NO: 30-C-4001 04-SERIAL NO : 200377-200378 09 - REF - "BURCKHARDT" COMPRESSION AG, SWITZERLAND 10- LOCATION : ILPC SRU PLANT | | | | | |
| 1 | OIL WIPER ASSLY WITH SEAL RING | 122.860.030.20 0 | 4 | ST | | |
| 2 | INTERMEDIATE PACKING | 122.860.200.20 0 | 4 | NO | | |
| 3 | PACKING ASSEMBLY | 123.501.536.20 0 | 2 | NO | | |
| | | | | | | جمع کل : (به عدد) |
| | | | | | | جمع کل : (به حروف) |

۷. نامه پذیرش پیشنهاد

از: شرکت پتروشیمی ایلام

به:

موضوع: ابلاغ پذیرش پیشنهاد

بدین وسیله، به اطلاع می‌رساند: آن شرکت / مشارکت در مناقصه خرید اقلام PARTS BURCKHARDT COMPRESSOR

FOR مطابق با شرح و مشخصات فنی با مبلغ پیشنهادی به عنوان برنده انتخاب

شده‌اید.

از این رو مقتضی است طبق اسناد مناقصه ظرف مدت ۲ روز از دریافت این نامه جهت اقدامات بعدی (دریافت نامه معرفی

به بانک جهت تهیه ضمانتنامه انجام تعهدات پیمان و مبادله قرارداد) به امور پیمان ها مراجعه و یا با شماره

۰۸۴-۳۸۳۹۰۰۰۰ داخلی ۲۴۳۵ یا تلفن همراه ۰۹۱۸۸۴۲۸۰۴۸ آقای صیدی تماس حاصل فرمایید.

(نام و سمت و امضای شخص دارای امضای مجاز مناقصه گزار)

به: شرکت پتروشیمی ایلام

بدینوسیله این شرکت رسماً اعلام می نماید که کلیه اسناد ارائه شده در سایت شرکت پتروشیمی ایلام با موضوع مناقصه خرید اقلام PARTS FOR BURCKHARDT COMPRESSOR مطابق با شرح و مشخصات فنی را مورد مطالعه دقیق قرار داده است. ضمناً، این شرکت اطلاعات مندرج در این سند و مدارک پیوست آن را تأیید و همه شرایط و اسناد را پذیرفته مسئولیت هرگونه کوتاهی در مهر و امضا یا ارائه مطالب خلاف اسناد را از خود سلب و ساقط می نماید و عواقب قانونی ناشی از آن توسط مناقصه گزار را به دلایلی نظیر عدم ارسال یا ارسال ناقص اسناد و مدارک لازم را تقبل مینماید.

نام شرکت:

نام و نام خانوادگی مسئول تکمیل و ارسال اسناد مناقصه:

سمت / پست سازمانی:

شماره موبایل:

تاریخ:

مهر و امضاء:

مناقصه گر محترم؛

۹. پیش نویس قرارداد



قرارداد خرید اقلام

PARTS FOR BURCKHARDT COMPRESSOR

مطابق با شرح و مشخصات فنی

خریدار : شرکت پتروشیمی ایلام

فروشنده : شرکت

این قرارداد بین شرکت پتروشیمی ایلام به شماره ثبت ۲۵۳۸۶۱ ، کد اقتصادی ۴۱۱۳۳۱۶۴۸۵۵۱ و شناسه ملی ۱۰۱۰۲۹۴۲۷۳۹ به نشانی ایلام، چوار، مجتمع پتروشیمی ایلام، کد پستی ۶۹۳۶۱۵۹۷۰۰ به نمایندگی آقای با کد ملی به سمت مدیر عامل و نایب رئیس هیئت مدیره و آقای با کد ملی به سمت رئیس هیئت مدیره که از این پس "خریدار" نامیده می شود از یک طرف و به شماره ثبت: و کد اقتصادی: و شناسه ملی به نشانی کدپستی به نمایندگی آقا/ خانم با کد ملی: به سمت (که طبق روزنامه شماره مورخ: که به عنوان صاحب امضاء مجاز انتخاب گردید.) از این پس فروشنده نامیده می شود از طرف دیگر با شرایط مندرج ذیل منعقد می گردد.

ماده (۱) موضوع قرارداد

موضوع قرارداد عبارت است از خرید اقلام PARTS FOR BURCKHARDT COMPRESSOR مطابق با شرح و مشخصات فنی و تقاضای PIS-010678&PIS-011115 .

ماده (۲) مدت قرارداد

شروع قرارداد از تاریخ لغایت تاریخ به مدت دو ماه می باشد و در صورت تحقق هر کدام از موارد ذیل تغییر مدت زمان قرارداد توسط خریدار انجام می گردد.
۱-۲) در صورت افزایش یا کاهش حجم معامله.
۲-۲) در صورت وقوع حوادث غیر مترقبه و قوه قهریه که منجر به تاخیر در انجام مورد معامله گردد.
۳-۲) در صورت وجود تاخیرات مجاز (ناشی از فعل خریدار و سایر موارد مرتبط) .
تبصره: در صورتی که تغییرات در حجم موضوع معامله مستلزم تغییر در مدت قرارداد باشد، فقط نسبت به بخش افزایش یافته ، مدت قرارداد قابل افزایش خواهد بود و فروشنده در این خصوص هیچگونه ادعایی نخواهد داشت .

ماده (۳) مبلغ قرارداد

کل مبلغ قرارداد به عدد و به حروف (..... ریال) می باشد.
۳-۱) خریدار حق دارد ۲۵٪ (بیست و پنج درصد) حجم و زمان عملیات موضوع قرارداد را کاهش و یا افزایش دهد ، در صورت افزایش، خریدار مکلف است افزایش مذکور را به همان نسبت و با نرخ توافق شده در قرارداد انجام دهد و حق اعتراض نخواهد داشت.
۳-۲) مالیات بر ارزش افزوده در مبلغ قرارداد لحاظ نشده و در این زمینه (در صورت شمول) مطابق قوانین و مقررات مربوطه اقدام خواهد شد.

ماده (۴) اسناد و مدارک قرارداد

اسناد و مدارک که جزء لاینفک این قرارداد می باشد به شرح ذیل خواهد بود:
۴-۱) قرارداد حاضر .
۴-۲) پیشنهاد مالی (پیوست یک)
۴-۳) مشخصات فنی اقلام (پیوست دو)
اسناد تکمیلی که در حین اجرای عملیات یا در مدت اعتبار قرارداد در چارچوب اسناد و مدارک قرارداد به منظور اجرای قرارداد از سوی خریدار به فروشنده ابلاغ می شود یا بین طرفین مبادله می گردد نیز جزء اسناد و مدارک قرارداد بشمار می آید . این اسناد ممکن است به صورت شرح عملیات، دستور کار، صورت جلسه و الحاقیه باشد.

ماده (۵) شرایط پرداخت

خریدار مبلغ قرارداد را به شرح ذیل به فروشنده پرداخت می نماید:

۵-۱) حداکثر ۲۵٪ مبلغ معامله را بعنوان پیش پرداخت در قبال اخذ ضمانت نامه معتبر بانکی تحت عنوان ضمانت نامه پیش پرداخت به فروشنده پرداخت می گردد.

۵-۲) باقیمانده مبلغ قرارداد پس از تحویل اقلام موضوع قرارداد به انبار مجتمع پتروشیمی ایلام در قبال تأیید فنی و صدور رسید انبار توسط دستگاه نظارت خریدار (واحد تعمیرات و امور بازرگانی)، و کسر کسورات قانونی به فروشنده پرداخت می گردد.

۵-۳) در صورتیکه که پیشنهاد قیمت به صورت ارزی ارائه شده باشد و ترم تحویل پشت گمرک باشد پرداخت ارزی در خارج از کشور و در صورتیکه تحویل داخل کشور باشد، پرداخت به صورت ریالی با تسعیر ارز بر اساس نرخ روزانه فروش حواله سامانه معاملات الکترونیکی ارز بانک مرکزی (ETS) صورت می پذیرد.

تبصره: در مواردی که پیشنهاد قیمت به صورت ارزی ارائه شده باشد در صورتی که ترم تحویل پشت گمرک باشد پرداخت ارزی در خارج از کشور و در صورت تحویل داخل کشور پرداخت به صورت ریالی با تسعیر ارز بر اساس نرخ روزانه فروش حواله سامانه معاملات الکترونیکی ارز بانک مرکزی (ETS) صورت می پذیرد.

۵-۴) به این قرارداد هیچ گونه تعدیل یا افزایش قیمتی تعلق نمی گیرد.

ماده ۶) تضامین و کسور حسن انجام کار و تعهدات

۶-۱) فروشنده موظف است هنگام امضاء قرارداد معادل ۵٪ (پنج درصد) مبلغ پیمان ضمانتنامه معتبر بانکی مورد تأیید خریدار را به عنوان تضمین حسن انجام تعهدات به وی ارائه نماید. این ضمانتنامه پس از پایان دوره تضمین، تنظیم صورتجلسه تحویل قطعی و در صورت رضایت خریدار از عملکرد فروشنده، قابل استرداد خواهد بود.

۶-۲) فروشنده موظف است تا هر زمان که شرکت پتروشیمی ایلام به عنوان خریدار، اتمام موضوع قرارداد (یا تعهدات) را کتبا به فروشنده اعلام نکرده است، نسبت به تمدید ضمانت نامه مذکور اقدام نماید. هر چند این امر نیازمند تمدید ضمانت نامه در دفعات متعدد باشد.

۶-۳) خریدار نیز می تواند تا قبل از اتمام مهلت ضمانت نامه، تمدید آنرا از ضامن (بانک.....) درخواست نماید.

ماده ۷) نماینده / بازرسی خریدار

۷-۱) نماینده یا بازرسی خریدار جهت نظارت بر حسن اجرای موضوع قرارداد رئیس مجتمع، واحد تعمیرات و امور بازرگانی می باشند که جهت کلیه هماهنگی های لازم در رابطه با اجرای موضوع قرارداد، کتبا به فرزند معرف می خواهند شد، قبل از بارگیری اقلام در کارخانه، می بایست اقلام موضوع قرارداد توسط دستگاه نظارت خریدار در محل شرکت فروشنده بررسی و تست شوند. در صورت تأیید، مجوز ارسال کالاها توسط نماینده خریدار صادر می گردد.

۷-۲) نظارت خریدار یا نماینده / بازرسی وی در رابطه با حسن اجرای موضوع قرارداد رافع مسئولیتهای فروشنده نبوده و موجب سلب حقوق خریدار نمی گردد.

ماده ۸) تعهدات فروشنده

۸-۱) فروشنده حق انتقال تمام یا بخشی از قرارداد را بدون اخذ موافقت کتبی خریدار به غیر ندارد.

۸-۲) فروشنده موظف است همزمان با عقد قرارداد نماینده تام الاختیار خود را به صورت کتبی به خریدار معرفی نماید.

۸-۳) فروشنده متعهد است تمامی استانداردها و موارد کیفیت و انتخاب اجناس و مواد اولیه مناسب را طبق نظر خریدار به گونه ای که در قرارداد قید گردیده است مد نظر قرار داده و هرگونه عدول از موارد فوق را به اطلاع خریدار رسانیده و تقاضای بررسی و تأیید کتبی نماید.

۸-۴) فروشنده متعهد به انجام کلیه تست های مورد نظر خریدار طبق استاندارد های موجود زیر نظر نماینده / بازرسی خریدار و اخذ تأیید کتبی آنها در این خصوص می باشد.

- ۵-۸) هرگونه اصلاح و تغییر احتمالی در کالای موضوع قرارداد که از جانب فروشنده مطرح میگردد، میبایست قبل از اجرا و اقدام به تایید کتبی خریدار رسانیده شود در غیر اینصورت فاقد اعتبار می باشد.
- ۶-۸) فروشنده موظف است کلیه اطلاعات خریدار را کاملاً محرمانه تلقی نموده و از انتشار یا انتقال آن به اشخاص ثالث به هر عنوان اکیداً اجتناب نماید. در صورت مشاهده هرگونه تخلفی از این موضوع علاوه بر فسخ این قرارداد، فروشنده در مراجع قضایی تحت پیگرد قرار خواهد گرفت.
- ۷-۸) فروشنده متعهد است حداکثر ظرف مدت یک هفته پس از تاریخ ابلاغ قرارداد نسبت به ارائه برنامه زمانبندی تحویل موضوع قرارداد اقدام و تایید کتبی خریدار را در این خصوص اخذ نماید.
- ۸-۸) فروشنده تایید و تعهد می نماید که در رابطه با انعقاد و اجرای این قرارداد واسطه ای وجود نداشته و حق دلالی یا کیمسیون و یا حق العمل و نظایر آن به صورت نقدی و یا غیر نقدی نپرداخته و چنانچه خلاف این مطلب معلوم گردد خریدار حق خواهد داشت ضمن فسخ قرارداد طبق ضوابط و قوانین رایج در این خصوص با فروشنده رفتار نماید.
- ۹-۸) فروشنده متعهد گردیده است که از مشخصات کالا، خدمت یا حقوق مورد معامله و مقتضیات مدت و محل تحویل کالا، خدمت یا حقوق اطلاع کامل دارد و هیچ امر مجهولی باقی نمانده است که بعداً " مستند جهل قرار گیرد .
- ۱۰-۸) فروشنده موظف است اقلام موضوع قرارداد را حداقل به مدت یک سال از تاریخ تحویل موقت یا شش ماه از تاریخ نصب و راه اندازی گارانتی نماید (هر کدام زودتر باشد).
- ۱۱-۸) فروشنده موظف است به ارائه Certificate اورجینال قطعات می باشد.
- ۱۲-۸) اجناس ساخت کشور چین مورد تأیید نمی باشد و عودت داده می شود.
- ۱۳-۸) فروشنده موظف به ارائه اسناد حمل از کشور مبدأ می باشد. در صورت عدم ارائه کوتیشن از شرکت سازنده و اسناد حمل، اجناس مورد تأیید قرار نخواهد گرفت و عودت داده خواهد شد .
- ۱۴-۸) مدیران شرکت و اقربای درجه اول خریدار و نیز موسسات و شرکت هایی که افراد مذکور، عضو هیئت مدیره یا مدیر عامل یا سهامدار عمده (بالای یک درصد) موسسات و شرکت های مذکور باشند، نمی توانند طرف معامله فروشنده قرار گیرند.
- ۱۵-۸) رعایت قانون مبارزه با پولشویی و آئین نامه ها و دستورالعمل های اجرایی مرتبط با آن توسط فروشنده الزامی می باشد.
- ۱۶-۸) فروشنده باید دستورالعمل استفاده از قطعات را به دو زبان انگلیسی و فارسی در زمان تحویل به نمایندگان خریدار تحویل نماید .
- ۱۷-۸) فروشنده موظف است همزمان با عقد قرارداد نماینده تام الاختیار خود را به صورت کتبی به خریدار معرفی نماید.
- ۱۸-۸) فروشنده متعهد است تمامی استانداردها و موارد کیفیت و انتخاب اجناس و مواد اولیه مناسب را طبق نظر خریدار به گونه ای که در قرارداد قید گردیده است مد نظر قرار داده و هرگونه عدول از موارد فوق را به اطلاع خریدار رسانیده و تقاضای بررسی و تایید کتبی نماید.

ماده ۹) بازرسی و نظارت

- ۱-۹) فروشنده موظف است پس از امضاء قرارداد بلافاصله جهت کنترل اعمال دامنه بازرسی در مراحل مختلف طبق نظر خریدار و استانداردهای مندرج در ضوابط قرارداد با نماینده و بازرس خریدار تماس حاصل نموده و هرگونه همکاری را در این رابطه با کارشناسان خریدار بعمل آورد. بدیهی است تحویل و تحول اقلام موضوع قرارداد موکول به تایید نهایی کارشناس خریدار قبل از ارسال در محل شرکت فروشنده می باشد. بازرسی و نظارت خریدار رافع مسئولیتهای فروشنده نبوده و در هر حالت فروشنده، خود باید پاسخگوی نهایی تعهدات ناشی از این قرارداد باشد.
- ۲-۹) در صورتی که در موقع بازرسی یا هنگام استفاده، اقلام موضوع قرارداد از لحاظ کیفی معیوب بوده و یا طبق مشخصات مشروحه در سفارش تهیه نشده باشند، خریدار می تواند از قبول آنها امتناع ورزیده و اصلاح یا تعویض آنها را

از فروشنده بخواهد. هر گونه تاخیر ناشی از این بابت موجب افزایش مدت قرارداد نگردیده و هزینه های مربوطه و نیز خسارت حاصله از تاخیر ناشی از این جهت به عهده فروشنده خواهد بود.

۳-۹) در صورتی که مشخصات اقلام تحویلی توسط فروشنده مطابق سفارش خریدار نباشد فروشنده متعهد است به هزینه خود آنها را جایگزین نماید. در چنین مواردی فروشنده مسئول تاخیرات زمانی حاصله خواهد بود.

۴-۹) فروشنده موظف است حداقل ۱۵ روز قبل از هرگونه فعالیت بازرسی مورد نیاز، نسبت به اطلاع رسانی اقدام نماید.

ماده ۱۰) نو بودن کالا

کالاهای موضوع قرارداد می بایستی کاملاً نو و غیرمستعمل و اصلی بوده و با گواهی کیفیت، تحویل خریدار گردند. در صورت مستعمل بودن کالا و یا در صورتی که مشخصات فنی کالا با قرارداد مطابقت نداشته باشد، فروشنده موظف است طبق دستور خریدار این نوع کالا را تعویض نماید و کلیه هزینه های ایجاد شده در این زمینه به عهده فروشنده می باشد.

ماده ۱۱) تحویل و تحول کالا

کالای موضوع قرارداد باید بصورت بسته بندی شده به نحوی که اجناس موضوع قرارداد از هرگونه آسیب و صدمه ناشی از حمل و نقل مصون بماند در محل انبار شرکت پتروشیمی ایلام به نماینده خریدار تحویل گردد.

تبصره: محل تحویل اقلام درب انبار شرکت پتروشیمی ایلام بوده و هزینه حمل بر عهده فروشنده می باشد.

ماده ۱۲) خسارت و جریمه

هرگاه فروشنده در تحویل تمام یا بخشی از کالای موضوع قرارداد با توجه به مدت قرارداد تأخیر داشته باشد، باید دلایل امر را به طور مستند و مستدل برای بررسی در اختیار خریدار قرار دهد. خریدار پس از بررسی های لازم مجاز یا غیر مجاز بودن تأخیر را به فروشنده اعلام و فروشنده موظف است در صورت غیر مجاز بودن مدت تأخیر تمام یا بخشی از کالاهایی که خارج از مدت قرارداد تحویل خریدار شده است، بابت هر روز تأخیر معادل ۰,۱٪ (یک دهم درصد) از مبلغ همان بخش دریافتی به عنوان خسارت تأخیر به خریدار پرداخت نماید.

تبصره یک: مجموع خسارات تأخیر قابل دریافت از فروشنده درمورد فوق و حسب مدت قرارداد نمی تواند از درصدی که طبق جدول ذیل تعیین شده، بیشتر باشد:

| | |
|---|---|
| تأخیر تا یک چهارم مدت قرارداد | حداکثر خسارت قابل مطالبه (۲٪) دو درصد مبلغ کالا(ها)ی دریافتی خارج از مدت قرارداد |
| تأخیر بیش از یک چهارم مدت قرارداد تا یک دوم مدت قرارداد | حداکثر خسارت قابل مطالبه (۳٪) سه درصد مبلغ کالا(ها)ی دریافتی خارج از مدت قرارداد |
| تأخیر بیش از یک دوم مدت قرارداد | حداکثر خسارت قابل مطالبه (۵٪) پنج درصد مبلغ کالا(ها)ی دریافتی خارج از مدت قرارداد |

تبصره دو: تشخیص مجاز بودن تأخیر در تحویل تمام یا بخشی از موضوع قرارداد با توجه به اسناد و مدارک ارائه شده از سوی فروشنده بر عهده خریدار بوده و فروشنده ملزم به پذیرش و اجرای نظر خریداری باشد.

تبصره سه: در صورت مجاز بودن دلایل تأخیر، مدت زمان تأخیر جزء زمان قرارداد محاسبه خواهد شد و فروشنده در این خصوص هیچگونه ادعای نخواهد داشت.

تبصره چهار (خریدار می تواند طبق مفاد تبصره یک فوق الذکر، مطالبه خسارت تأخیر در انجام تمام یا بخشی از موضوع قرارداد نماید).

تبصره پنج: در صورت تعلق خسارت تأخیر به فروشنده، تسویه حساب با وی منوط به تأدیه خسارت مذکور خواهد بود.

ماده ۱۳) کسور قانونی

هر گونه کسور دیگری که طبق قانون به این قرارداد تعلق بگیرد به عهده و هزینه فروشنده می باشد.

ماده ۱۴) خاتمه و فسخ قرارداد

الف) خاتمه قرارداد :

هر گاه پیش از اتمام قرارداد بدون آنکه تقصیری متوجه فروشنده باشد، خریدار بنا به مصلحت خود و یا علل دیگر تصمیم به خاتمه دادن قرارداد بگیرد، با تعیین حداکثر مهلت ده روزه موضوع را به فروشنده طی نامه کتبی ابلاغ مینماید. فروشنده موظف است تا پایان مهلت تعیین شده نسبت به تنظیم صورتحساب خود اقدام و نتیجه را به خریدار منعکس نماید. خریدار پس از رسیدگی به صورتحساب فروشنده با مدارک مثبت صورتحساب وی را (در صورت وجود) به حساب بستانکاری او منظور خواهد نمود و تضمین های وی را طبق پیمان پس از تسویه حساب نهایی آزاد مینماید. زمان پایان قرارداد زمان ابلاغ به فروشنده از طرف خریدار خواهد بود.

ب) فسخ قرارداد :

چنانچه فروشنده نتواند هر یک از مفاد موضوع این قرارداد را به خوبی انجام دهد و رضایت خریدار را تامین نماید در این صورت خریدار میتواند با یک اخطار حداکثر هفت روزه نسبت به فسخ قرارداد اقدام نماید و همچنین در موارد ذیل خریدار نسبت به فسخ قرارداد اقدام خواهد کرد :

۱) عدم انجام دستور خریدار در راستای اجرای مفاد این قرارداد.

۲) ورشکستگی فروشنده

۳) انحلال شرکت فروشنده

۴) واگذاری تمام یا بخشی از قرارداد به اشخاص ثالث بدون اخذ موافقت کتبی خریدار

۵) تاخیر غیر مجاز در اجرای موضوع قرارداد بیش از یک چهارم مدت قرارداد

۶) افشای اطلاعات خریدار از طرف فروشنده

۷) وجود ارتشاء و واسطه

۸) اعلام عدم صلاحیت کار فروشنده توسط مراجع ذیربط.

بعد از فسخ قرارداد، خریدار ابتدا ضمانتنامه های فروشنده را به نفع خود ضبط مینماید و ضمن رسیدگی و پس از کسر ضرر و زیان وارده و سایر بدهی های فروشنده، باقی مانده مطالبات ناشی از عملکرد فروشنده را (در صورت وجود) مسترد مینماید و از این بابت فروشنده حق هیچ گونه اعتراضی را نخواهد داشت. (در این حالت خریدار میتواند ضمانتنامه حسن انجام تعهدات فروشنده را بدون هرگونه تشریفات اداری و قضایی به نفع خود ضبط نماید).

ماده ۱۵) تعهدات خریدار

۱-۱۵) نظارت بر حسن اجرای این قرارداد از سوی خریدار به رئیس مجتمع، واحد بازرگانی که در این قرارداد دستگاه نظارت نامیده می شود، محول شده است که بلافاصله پس از شروع قرارداد، واحد بازرسی ناظر یا ناظرین مقیم را تعیین و کتباً به فروشنده معرفی خواهند نمود.

۲-۱۵) خریدار تعهد می نماید که در ازاء انجام خدمات موضوع قرارداد توسط فروشنده، پرداخت های متعلقه را طبق شرایط قرارداد به فروشنده بپردازد.

ماده ۱۶) حل اختلاف

در صورتی که اختلاف بین خریدار و فروشنده پیش آید، اعم از اینکه مربوط به موضوع قرارداد و یا تعبیر و تفسیر هر یک از مواد قرارداد باشد، چنانچه طرفین نتوانند اختلافات را از راه توافق حل نمایند، موضوع اختلاف به مدیریت حقوقی، بازرسی و امور قراردادهای شرکت گروه سرمایه گذاری و توسعه صنایع تکمیلی پتروشیمی خلیج فارس به عنوان مقام ناصب داور ارجاع میگردد و داور موظف است که صلحا و حتما در ما نحن فیه اعلام نظر نمایند. رای داور برای طرفین لازم الاجرا است. مهلت داوری از اعلام کتبی سه ماه است و داور حق دارد مدت مذکور را در صورت نیاز تمدید نماید.

ماده ۱۷) رعایت ضوابط ایمنی (HSE)

۱۷-۱) رعایت نکات ایمنی و حفاظتی در اجرای کار توسط فروشنده و نیروهای وی الزامی بوده و فروشنده تعهد می‌نماید علاوه بر رعایت و اعمال موارد ایمنی و حفاظتی، نظارت لازم و کافی بر اجرای آن داشته باشد و از پرسنلی جهت کار استفاده نماید، که واجد صلاحیت فنی و اخلاقی باشند. مسئولیت هر گونه تخلفی از پرسنل فروشنده، متوجه فروشنده می‌باشد. در صورت بروز هرگونه حادثه احتمالی، فروشنده باید نسبت به جبران و پرداخت خسارت اقدام نماید.

۱۷-۲) چنانچه بر اثر عدم رعایت مقررات ایمنی و حفاظتی توسط فروشنده، خسارتی به کارکنان و یا اموال و تملقات فروشنده یا خریدار یا اشخاص ثالث وارد گردد، جبران کلیه خسارات وارده با هزینه و عهده فروشنده خواهد بود.

ماده ۱۸) فورس ماژور

۱۸-۱) حوادث غیر مترقبه به حوادثی مانند سیل، زلزله، آتش‌سوزی و امثالهم که ایجاد و دفع آن خارج از حیطه و اقتدار و اراده انسان باشد اطلاق می‌گردد.

۱۸-۲) در صورت حدوث آن برای هر یک از طرفین، می‌بایست ضمن اعلام کتبی مراتب مزبور، ظرف مدت ۱۵ روز از تاریخ وقوع حوادث غیر مترقبه نسبت به استمرار یا فسخ قرارداد با طرف دیگر توافق نماید.

۱۸-۳) در حالت فورس ماژور، هیچ یک از طرفین بعد از حدوث و با رعایت بند (۲-۱۸) هیچگونه ادعائی نسبت به یکدیگر نخواهند داشت.

۱۸-۴) در صورت عدم اعلام و توافق فوق‌الذکر ظرف مهلت تعیین شده، کلیه مسئولیتها و جبران هزینه‌ها و خسارات وارده به طرف دیگر بر عهده متخلف از مفاد این ماده می‌باشد.

ماده ۱۹) اطلاعات محرمانه و مالکیت اسناد

۱۹-۱) فروشنده متعهد است که کلیه اطلاعاتی را که در جریان اجرای این قرارداد به دست می‌آورد محرمانه تلقی نماید. این تعهد به طور مستمر بوده و با اتمام کار و اختتام این قرارداد خاتمه نخواهد یافت. فروشنده فقط ارایه اطلاعات به افراد مورد تایید خریدار را وظیفه خود دانسته و ارایه هر گونه اطلاعات خارج از این چارچوب، تخلف از تعهد محسوب می‌گردد. ۱۹-۲) موضوعات مطروحه ماده ۱۹ (اطلاعات محرمانه و مالکیت اسناد) در خصوص کلیه افرادی که مستقیم و یا غیر مستقیم تحت کنترل فروشنده بوده و یا توسط فروشنده به کار گرفته شده باشند، نافذ می‌باشد.

ماده ۲۰) استانداردهای ملی

رعایت کدها و استانداردهای ملی و داخلی به ویژه زیست محیطی توسط فروشنده الزامی است.

ماده ۲۱) مواد قرارداد

این قرارداد در ۲۱ ماده و در سه نسخه تهیه و طرفین با اطلاع کامل از مفاد آن و پذیرش کلیه موارد مندرج آن را امضاء نموده و هر نسخه از این قرارداد حکم واحد را دارا می‌باشد.

خریدار: شرکت پتروشیمی ایلام

نام و نام خانوادگی:

سمت:

امضاء:

فروشنده: شرکت

نام و نام خانوادگی:

سمت:

امضاء:

پیوست یک

فرم تقاضا و مشخصات فنی

2702-FR-001 /00-1 /1



شماره صفحه
تاریخ صدور
۱
۱۴۰۳/۰۱/۲۱

INDENT
شرکت پتروشیمی ایلام

| شماره تقاضا INDENT NO. | | تاریخ تقاضا INDENT DATE | | واحد متقاضی | | | |
|---------------------------|--------------|----------------------------|-------------------|---|--------------------------|-------------------------|-------------------------------|
| 011115 PIS A | | ۱۴۰۱/۱۰/۱۳ | | ایلام | | ۱۴۰۳/۰۱/۲۱ | |
| قلم ITEM | کد طبقه بندی | واحد UNIT | مقدار QUANTITY | شرح کالا DESCRIPTION | Manufacture artNumber | Special Infor mation | Miscellaneous I nformation |
| | | | | PARTS FOR "BURCKHARDT" COMPRESSOR | | | |
| | | | | 02 - MODEL: 2B1YC2.23_1 | | | |
| | | | | 03 - TAG NO.: 30-C-4001 | | | |
| | | | | 04 - SERIAL NO.: 200377 - 200378 | | | |
| | | | | 09 - REF. BURCKHARDT COMPRESSION AG, SWITZERLAND | | | |
| | | | | 10 - LOCATION: ILPC SRU PLANT | | | |
| 1 | 2221030073 | NO | 2 | PISTON ROD D50X1372 | 123.500.003.0 01 | | PI-020201A-14 |
| | | | | PARTS FOR "BURCKHARDT" COMPRESSOR | | | |
| | | | | 02 - MODEL: 4B1YC4.24_1 | | | |
| | | | | 03 - TAG NO.: 30-C-3001 | | | |
| | | | | 04 - SERIAL NO.: 200379 - 200380 | | | |
| | | | | 09 - REF. BURCKHARDT COMPRESSION AG, SWITZERLAND | | | |
| | | | | 10 - LOCATION: ILPC SRU PLANT | | | |
| 2 | 2221033013 | NO | 3 | PISTON D236/31X237 | 130.000.788.0 01 | | PI-020201A-01 |
| 3 | 2221033023 | NO | 3 | CYLINDER LINER D300/240X560 | 130.000.790.0 01 | | PI-020201A-02 |
| 4 | 2221033073 | NO | 6 | PACKING ASSEMBLY | 123.501.531.2 00 | | PI-030001A-01 |

2702-FR-001 /00-1 /1



شماره صفحه
تاریخ صدور
۲
۱۴۰۳/۰۱/۲۱

INDENT
شرکت پتروشیمی ایلام

| | | | | | | | |
|---|------------|----|----|------------------------------|---------------------|--|---------------|
| 5 | 2221033083 | NO | 16 | GUIDE RING PG900 D240X6X55 | 130.000.772.0 01 | | PI-030001A-03 |
| 6 | 2221033093 | NO | 32 | PISTON RING PS501 D240X15X10 | 130.000.776.2 00 | | PI-030001A-02 |

2702-FR-001/00-1/1



شرکت ملی پالایش و پخش نفت

گسترده

۱
۱۳۰۳/۰۲/۱۸شماره صفحه
تاریخ صدور

INDENT

شرکت پتروشیمی ابلام

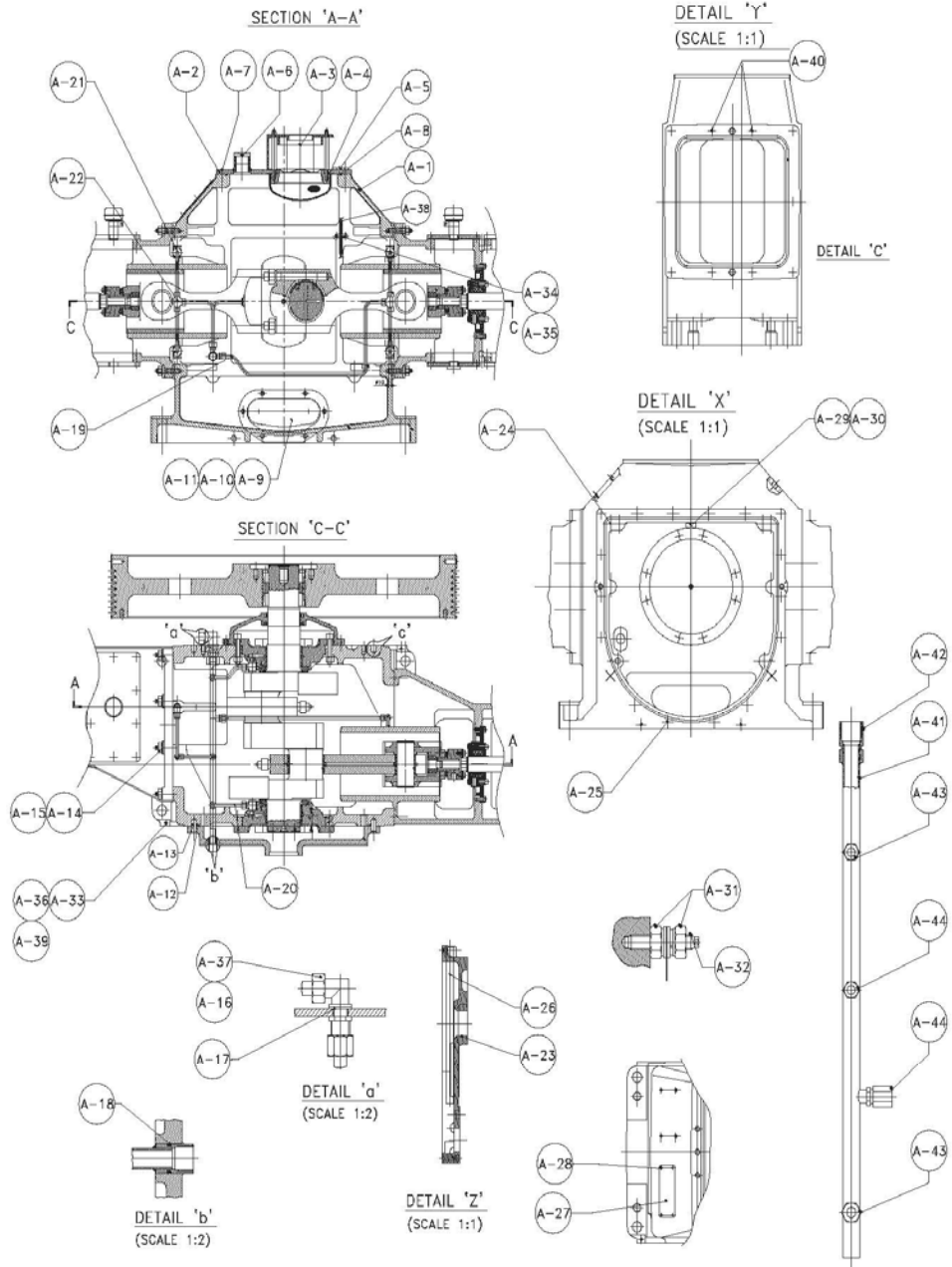
| شماره نفاضا INDENT NO. | | تاریخ نفاضا INDENT DATE | | واحد منفاصی | | | |
|---------------------------|--------------|----------------------------|-------------------|---|---------------------------|------------------------|------------------------------|
| 010678 PIS A | | ۱۳۰۱/۰۶/۲۲ | | مکانیک | | | |
| فلم ITEM | کد طیفه بندی | واحد UNIT | مقدار QUANTITY | شرح کالا DESCRIPTION | ManufactureP artNumber | SpecialInfor mation | MiscellaneousI nformation |
| | | | | PARTS FOR "BURCKHARDT" COMPRESSOR | | | |
| | | | | 02 - MODEL: 2B1YC2.23_1 | | | |
| | | | | 03 - TAG NO.: 30-C-4001 | | | |
| | | | | 04 - SERIAL NO.: 200377 - 200378 | | | |
| | | | | 09 - REF. BURCKHARDT COMPRESSION AG, SWITZERLAND | | | |
| | | | | 10 - LOCATION: ILPC SRU PLANT | | | |
| 1 | 2221030083 | ST | 4 | OIL WIPER ASSLY-WITH SEAL RING | 122.860.030.2 00 | | PI-020201A-11 |
| 2 | 2221030093 | NO | 4 | INTERMEDIATE PACKING | 122.860.200.2 00 | | PI-020201A-12 |
| 3 | 2221030103 | NO | 2 | PACKING ASSEMBLY | 123.501.536.2 00 | | PI-030026A-01 |

12.4 Spare Parts Recommendation

We recommend keeping the following spare parts in the listed quantities in stock:

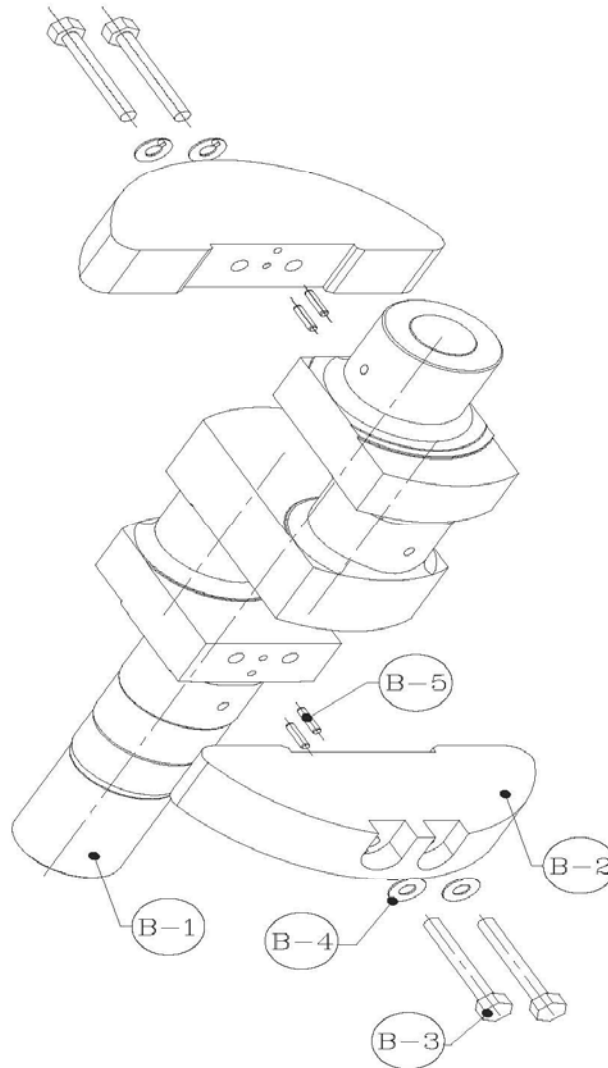
(W = Wear parts, C = Capital spare parts)

A: Crankcase Assembly



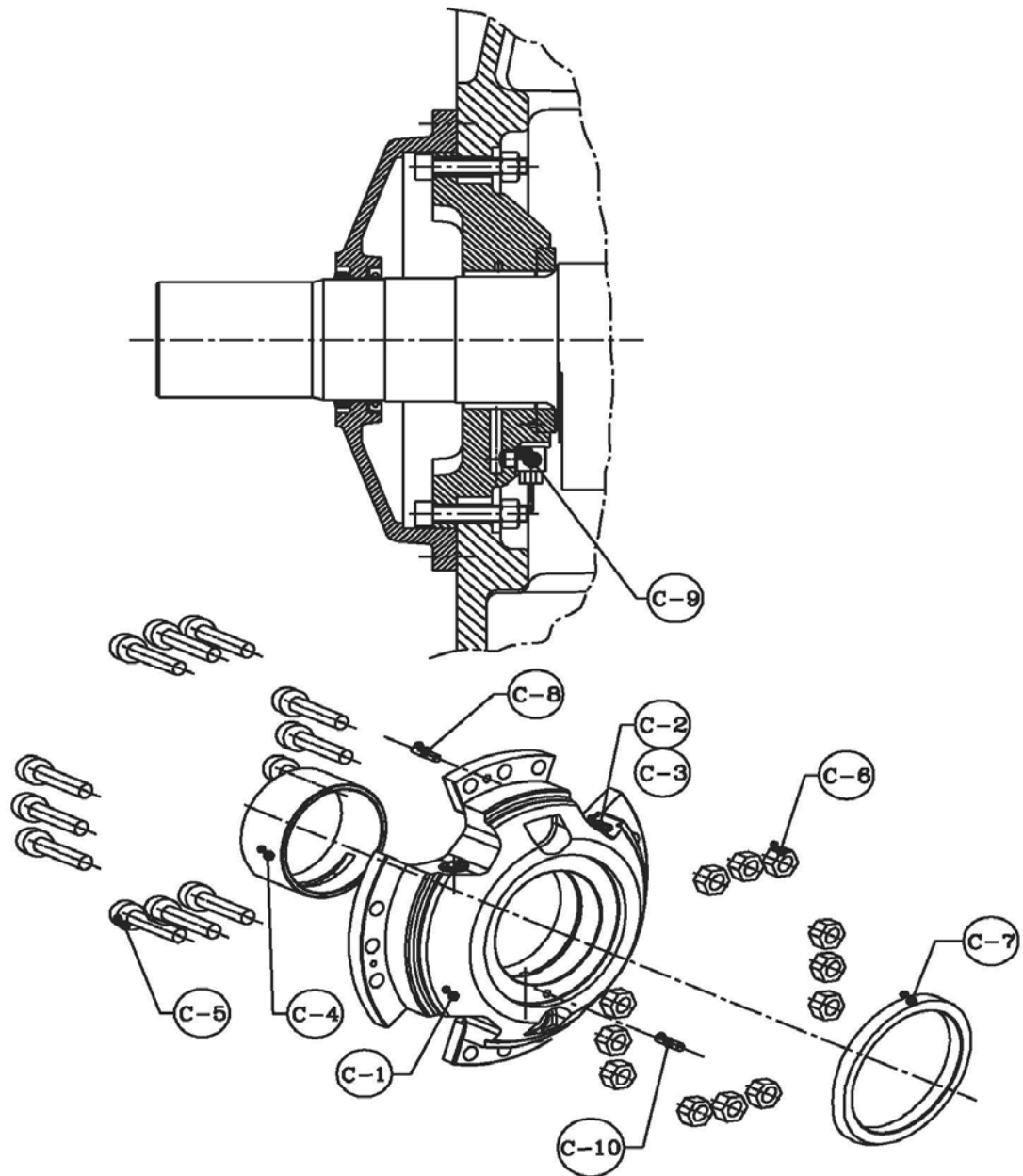
| Sr. No | Code No | Designation | W | C | Qty |
|----------|------------------------|--------------------------------------|---|---|----------|
| A | 123.501.408.201 | Crankcase Assembly | | | 1 |
| A-1 | 130.000.555.002 | Frame 570X958X850 | | X | 1 |
| A-2 | 130.000.624.200 | Cover 490X490X15 | | X | 1 |
| A-3 | 122.494.502.002 | Explosion Relief valve | | X | 1 |
| A-4 | 122.486.729.001 | Gasket NBR as Per Drg. | X | | 1 |
| A-5 | 129.087.504.936 | Blanking Plug | | X | 2 |
| A-6 | 129.087.504.940 | Locking Plug VSTI R11/2" ED | | X | 1 |
| A-7 | 129.085.108.101 | Hex Bolt M16 x 35 GR8.8 | | X | 12 |
| A-8 | 122.000.911.773 | O Ring D498 x5.33thick NBR75 | X | | 3 |
| A-9 | 122.340.956.002 | Cover 324X165X15 | | X | 1 |
| A-10 | 122.340.957.001 | Gasket NBR 324X165X 2thick | X | | 1 |
| A-11 | 122.000.007.593 | Hex Screw M12X35 | | X | 6 |
| A-12 | 122.000.911.772 | O Ring D708 x5.33thick NBR 75 | X | | 1 |
| A-13 | 122.000.008.182 | Cylindrical pin D16-h6X36 | X | | 6 |
| A-14 | 122.000.922.515 | Stud M16X95 | | X | 16 |
| A-15 | 122.000.007.510 | Hex Nut M16 | | X | 24 |
| A-16 | 129.087.511.857 | Bulk Head Elbow WSV 22-PL 71 | | X | 1 |
| A-17 | 122.000.005.533 | Flat Gasket D40/30.5X1 | X | | 2 |
| A-18 | 021.501.002.401 | O Ring D24.99 x3.53 NBR75 | X | | 1 |
| A-19 | 129.072.948.008 | Tube 10 ODx2thick SS316Ti | | X | 2.5 M |
| A-20 | 129.072.408.110 | Tube 12x2 | | X | 1.5 M |
| A-21 | 129.087.502.903 | Banjo Fitting WH 10-PLR | | X | 4 |
| A-22 | 129.087.510.818 | Equal TEE Fitting T10S | | X | 2 |
| A-23 | 122.860.058.001 | Crankcase Cover Lube- M/C | | X | 1 |
| A-24 | 122.000.007.685 | Allen Screw M12 X 30 Gr8.8 | | X | 16 |
| A-25 | 122.000.911.777 | Allen Screw M12 X 65 Gr 8.8 | | X | 2 |
| A-26 | 123.500.197.001 | Pipe 20NB SCH80SXR3/4" | | X | 1 |
| A-27 | 122.860.314.001 | Compressor Name Plate 165X108X0.7 | | X | 1 |
| A-28 | 122.000.008.089 | Notch Nail D4 X 8 | X | | 4 |
| A-29 | 129.000.800.110 | Arrow Label | X | | 1 |
| A-30 | 122.000.004.255 | Notched Nail D2X5 | X | | 2 |
| A-31 | 122.000.008.925 | Hexagon Nut M12 | | X | 2 |
| A-32 | 122.000.915.285 | Threaded Bolt M12x63 | | X | 1 |
| A-33 | 129.002.300.131 | Internal Threaded Taper Dowel | | X | 2 |
| A-34 | 122.000.007.095 | Fixing Clamp D12 | | X | 2 |

| Sr. No | Code No | Designation | W | C | Qty |
|--------|-----------------|-------------------------------|---|---|--------|
| A-35 | 129.085.102.001 | Hex Bolt M5 x 10 Gr8.8 | | X | 4 |
| A-36 | 129.085.102.801 | Hex Bolt M6 x 12 GR8.8 | | X | 2 |
| A-37 | 122.138.971.024 | Washer D39/31X4 | X | | 1 |
| A-38 | 129.072.303.308 | Tube OD 12x1.5 thick TP 316Ti | | X | 0.50 M |
| A-39 | 129.085.500.601 | Washer M6 Punched MS | X | | 2 |
| A-40 | 122.000.007.757 | Screw Bolt M16 X 85 | | X | 8 |
| A-41 | 129.072.947.408 | Tube 22 ODx1.5thick | | X | 0.70 M |
| A-42 | 130.000.285.001 | Sleeve D31/22.2X46 | | X | 1 |
| A-43 | 122.000.010.806 | Screw Coupling D12 | | X | 2 |
| A-44 | 122.000.912.033 | Screw coupling D10 | | X | 2 |

B: Crankshaft Assembly


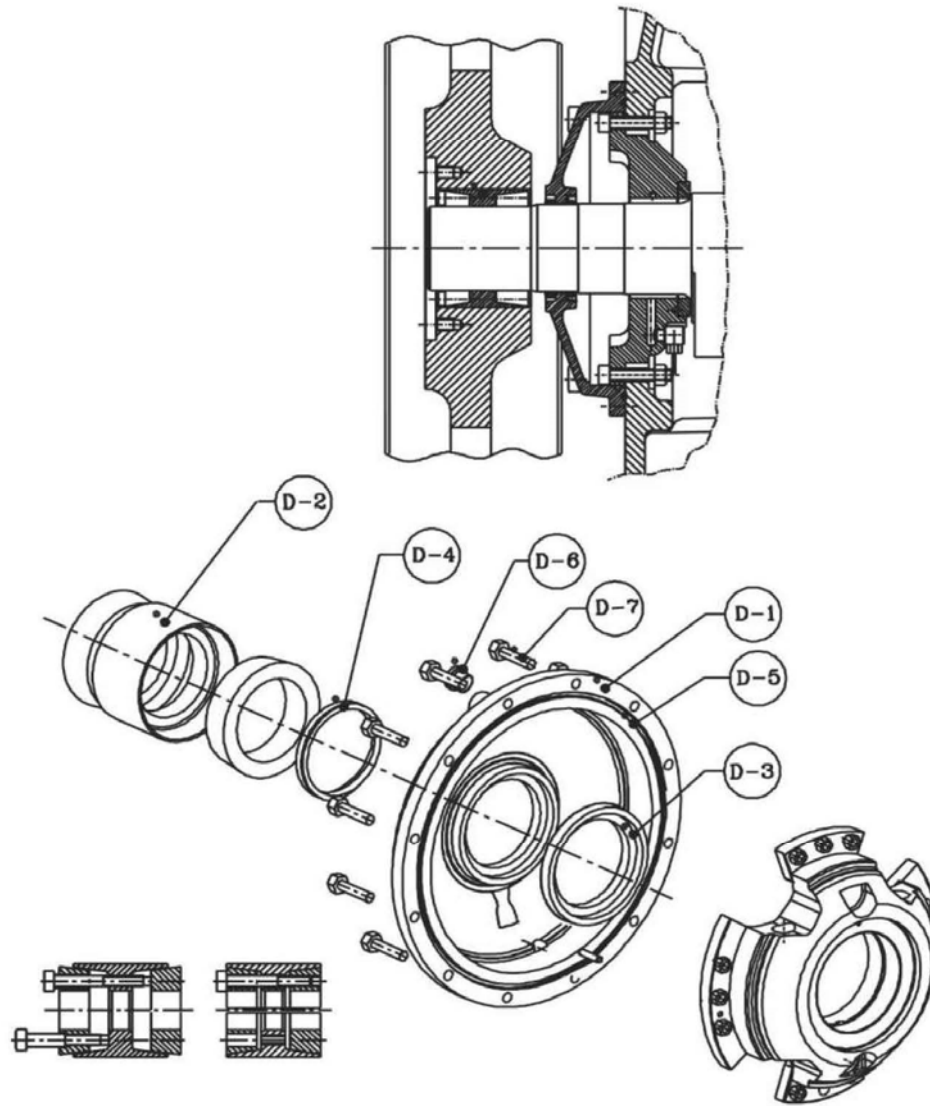
| Sr. No | Code No | Designation | W | C | Qty |
|----------|------------------------|--------------------------------|---|---|----------|
| B | 122.860.682.200 | Crankshaft Assembly | | | 1 |
| B-1 | 122.860.100.001 | Crankshaft D286X840 | | X | 1 |
| B-2 | 122.860.300.001 | Balance Weight for Crank shaft | | X | 2 |
| B-3 | 122.000.911.427 | Hex Screw M16 X 130/44 | | X | 4 |
| B-4 | 129.085.501.625 | Washer M16 IS5554 External Tab | X | | 4 |
| B-5 | 122.000.001.815 | Dowel Pin D8X36 | X | | 4 |

C: Crankshaft Bearing Support Assembly



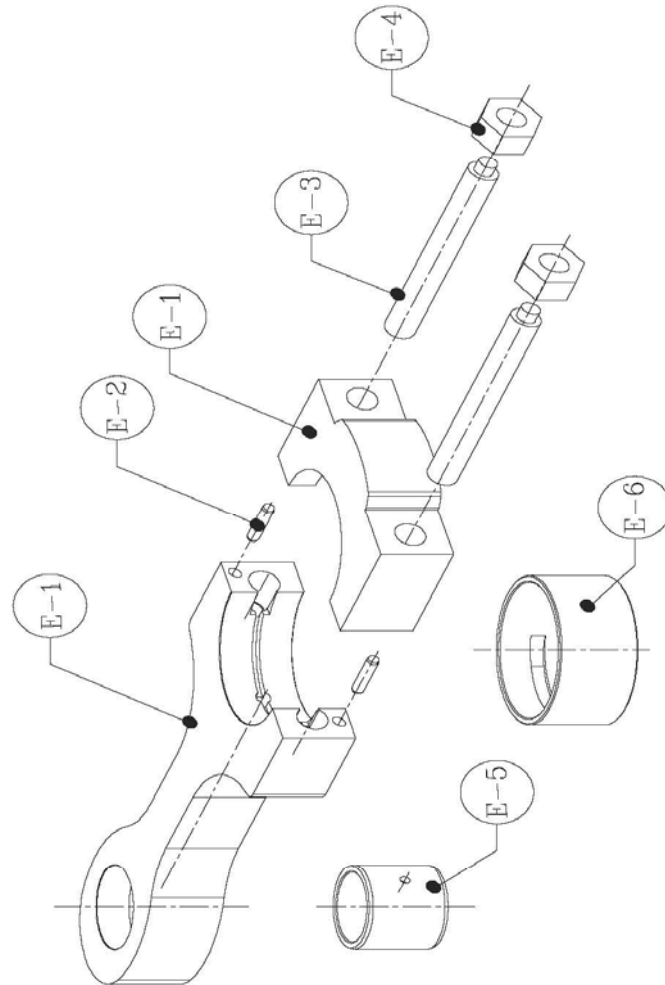
| Sr. No | Code No | Designation | W | C | Qty |
|----------|------------------------|--|---|---|----------|
| C | 122.860.684.200 | Crankshaft Bearing Support Assembly | | | 2 |
| C-1 | 122.860.091.001 | Bearing Support | | X | 2 |
| C-2 | 129.085.218.403 | Allen Screw M16X80/44 | | X | 4 |
| C-3 | 122.000.008.314 | Cylindrical pin D8-h6X16 Cylinder | X | | 4 |
| C-4 | 122.860.138.001 | LE Bearing shell D132/120x64 | X | | 2 |
| C-5 | 122.000.007.700 | Allen Screw M16X70/44 Gr8.8 | | X | 24 |
| C-6 | 122.000.007.510 | Hex Nut M16 | | X | 24 |
| C-7 | 122.000.911.219 | Guide Ring D177/146X16 | X | | 2 |
| C-8 | 122.000.001.818 | Dowel Pin D6 X 30 | X | | 2 |
| C-9 | 122.138.817.007 | Throttle (Swivel Coil) D12-G3/8 | | X | 2 |
| C-10 | 129.000.800.308 | Positioning Pin Ø6 h6 x 10L | X | | 2 |

D: Shaft Seal Assembly



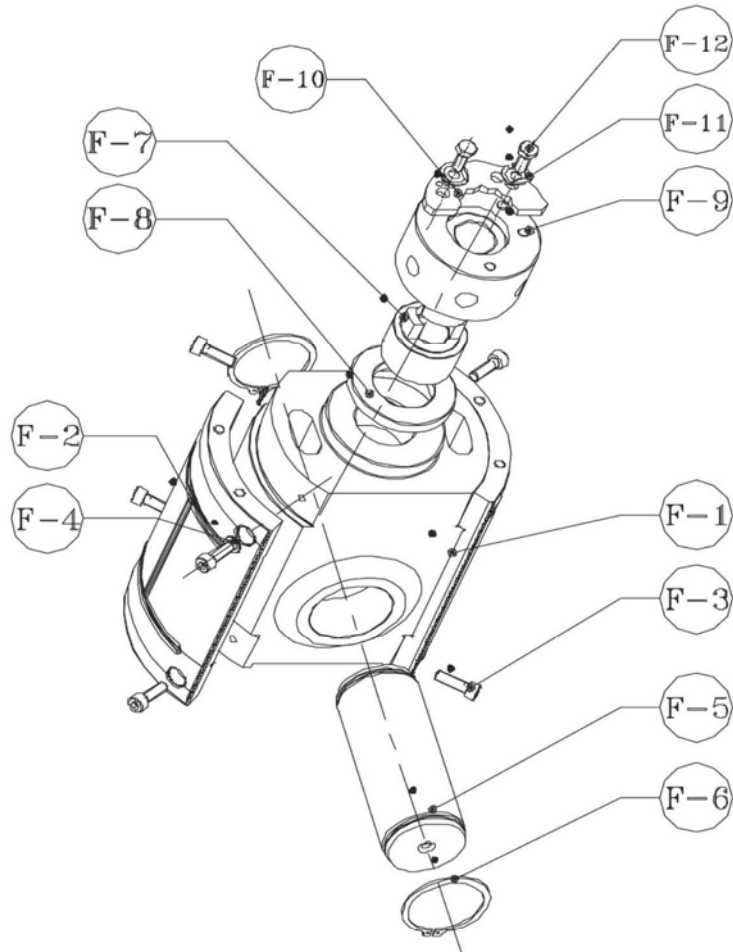
| Sr. No | Code No | Designation | W | C | Qty |
|----------|------------------------|---------------------------------|---|---|----------|
| D | 122.860.092.200 | Shaft Seal Assembly | | | 1 |
| D-1 | 122.860.092.001 | Bearing Cover | | X | 1 |
| D-2 | 122.000.912.568 | Flywheel locking Device | | X | 1 |
| D-3 | 122.000.911.780 | lip-seal | X | | 1 |
| D-4 | 122.000.009.049 | V Ring D115-124 | X | | 1 |
| D-5 | 122.000.911.779 | O Ring D380.3x5.33 thick NBR 75 | X | | 1 |
| D-6 | 122.000.009.921 | Screw Plug 1/2" | | X | 2 |
| D-7 | 122.000.007.685 | Allen Screw M12 X 30 Gr8.8 | | X | 12 |

E: Connecting Rod Assembly with Bearings



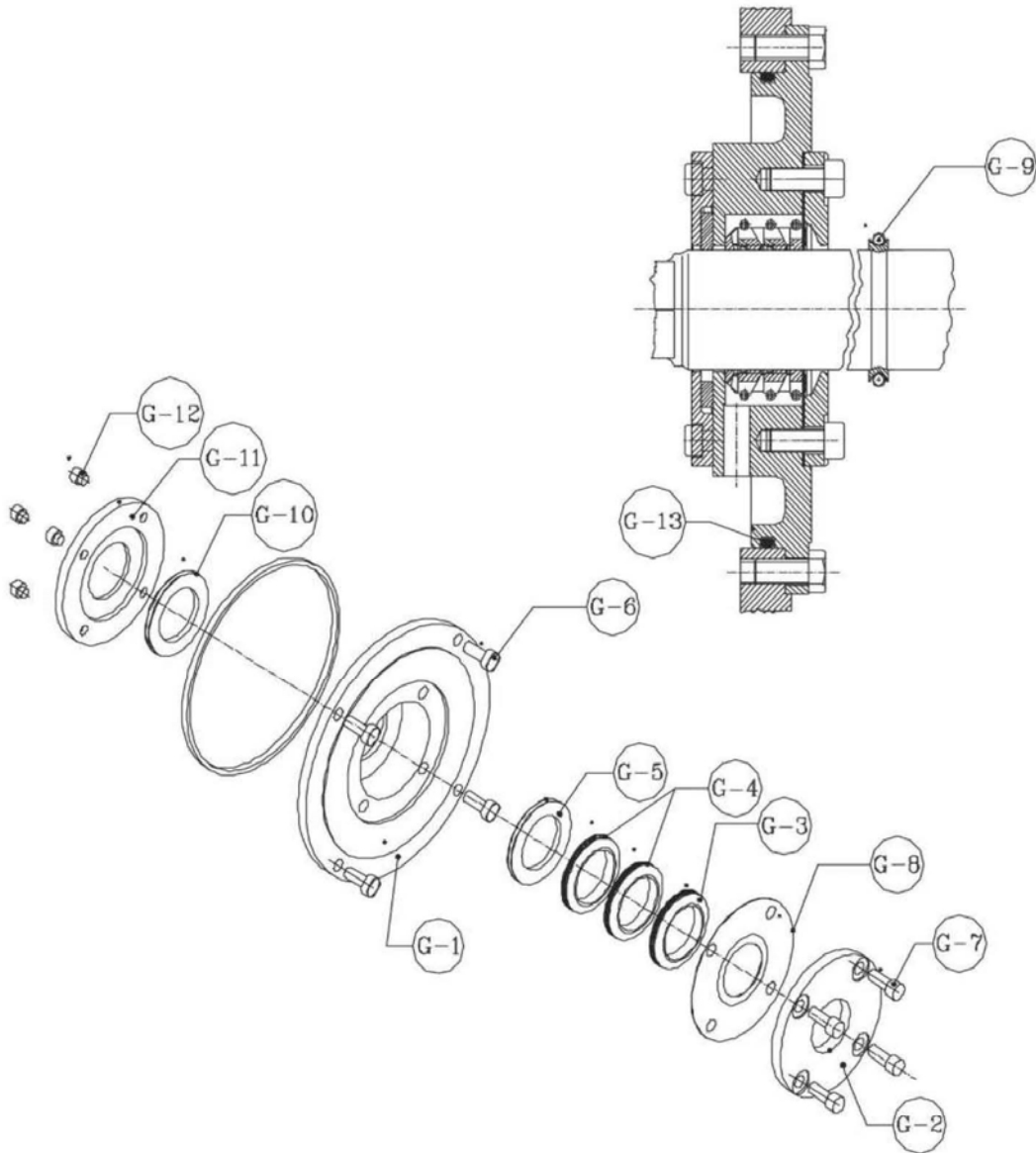
| Sr. No | Code No | Designation | W | C | Qty |
|--------|-----------------|-----------------------------------|---|---|-----|
| E | 122.860.683.200 | Connecting Rod Assembly with bear | | | 2 |
| E-1 | 122.860.280.001 | Connecting Rod Machined | | X | 2 |
| E-2 | 122.000.008.314 | Cylindrical pin D8-h6X16 Cylinder | X | | 4 |
| E-3 | 122.482.774.001 | Stud Bolt for Conn Rod | | X | 4 |
| E-4 | 122.000.922.626 | Hexagon Nut M24X2 | | X | 4 |
| E-5 | 122.860.139.001 | Bearing bush D75/62x65 | X | | 2 |
| E-6 | 122.860.138.001 | LE Bearing shell D132/120x64 | X | | 2 |

F: Crosshead & Joint Assembly



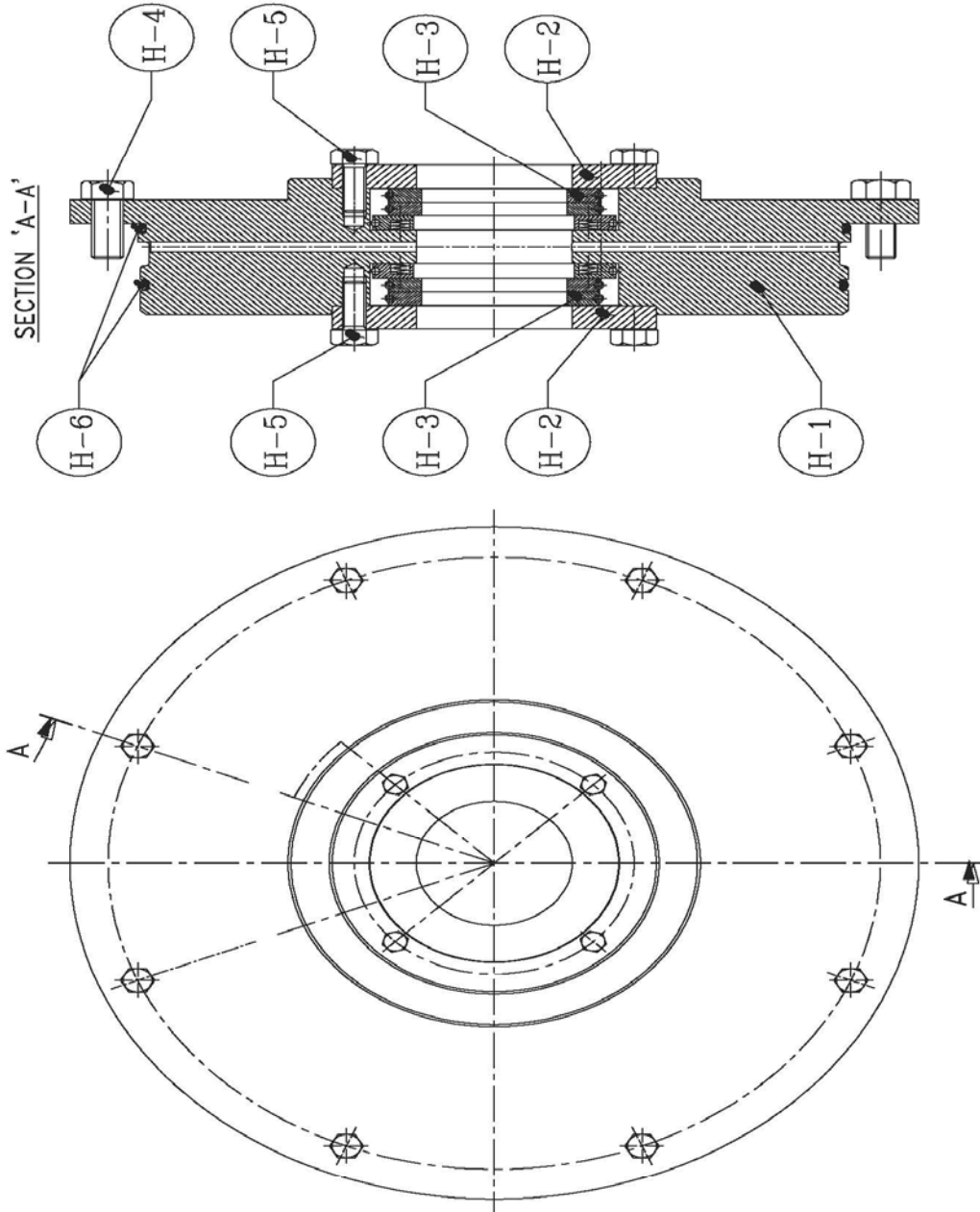
| Sr. No | Code No | Designation | W | C | Qty |
|----------|------------------------|---------------------------------------|---|---|----------|
| F | 130.000.265.201 | Crosshead & Joint Assembly | | | 2 |
| F-1 | 130.000.048.002 | Crosshead D175X223 | | X | 2 |
| F-2 | 130.000.049.001 | Cross Head Shoe D200/165X210 | | X | 4 |
| F-3 | 122.000.700.825 | Allen Screw M8 X 25 Gr 8.8 | | X | 16 |
| F-4 | 122.000.916.431 | Locking Washer D8.7/13.5x2.5 | X | | 16 |
| F-5 | 120.706.639.001 | Crosshead Pin D62X155 | X | | 2 |
| F-6 | 122.000.003.539 | Circlip for Shaft D60 | X | | 4 |
| F-7 | 122.000.911.224 | Cross Head Nut M30X2 | X | | 2 |
| F-8 | 122.483.383.001 | Ring D80/46X12 | X | | 2 |
| F-9 | 123.500.177.001 | Jaw Coupling D95x89 | | X | 2 |
| F-10 | 122.000.911.227 | Locking Plate D95x6 | | X | 2 |
| F-11 | 122.000.911.664 | Locking Washer D8 4 | | X | 4 |
| F-12 | 122.000.640.820 | Hex Screw M8X20 | | X | 4 |

G: Oil Wiper Assembly with Seal Ring



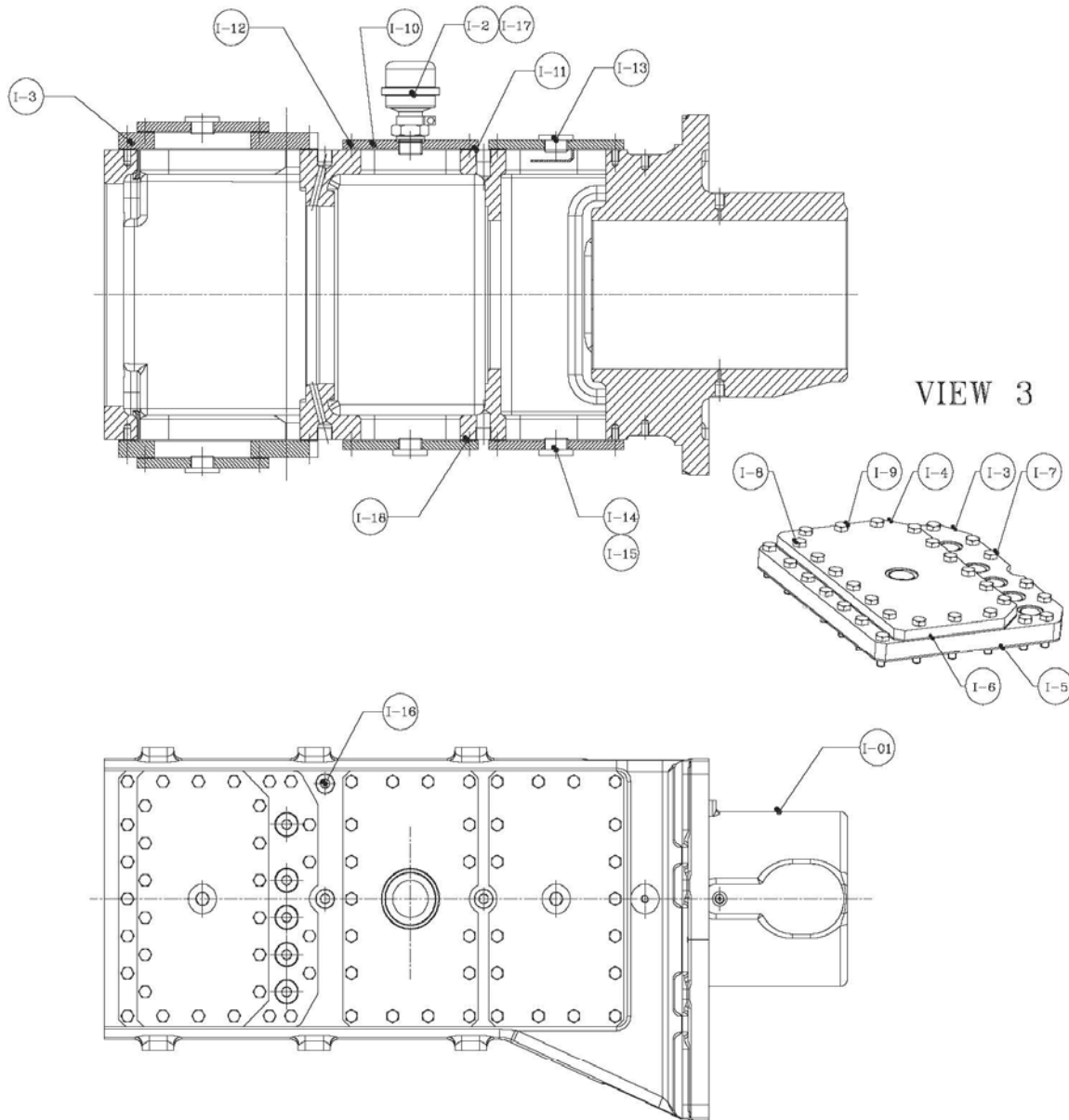
| Sr. No | Code No | Designation | W | C | Qty |
|----------|------------------------|--|---|---|----------|
| G | 122.860.030.200 | Oil Wiper Assembly-With Seal Ring | | | 2 |
| G-1 | 122.860.030.001 | Oil Wiper Cover D239/53X45 | | X | 2 |
| G-2 | 122.860.056.001 | Cover for Oil Wiper Assembly (GE) | | X | 2 |
| G-3 | 122.840.716.200 | Seal Element LS820 D70/50X6 | X | | 2 |
| G-4 | 122.840.717.200 | Wiper Element LW300 D70/50X12 | X | | 4 |
| G-5 | 122.840.719.200 | Support Ring LC900 D70/50X6 | X | | 2 |
| G-6 | 122.000.641.025 | Hex Screw M10X25 | | X | 8 |
| G-7 | 129.085.205.601 | Allen Screw M10x25 Gr8.8ISO4 | | X | 8 |
| G-8 | 122.860.057.001 | Spring Plate D131.8/54X0.5 | | X | 2 |
| G-9 | 000.230.343.320 | Oil Seal Ring | X | | 2 |
| G-10 | 122.860.031.001 | Pre Oil Scraper Ring | X | | 2 |
| G-11 | 122.860.032.001 | Cover Oil Sealing Ring | | X | 2 |
| G-12 | 129.085.204.501 | Allen Screw M8 x 20 GR8.8 | | X | 8 |
| G-13 | 122.000.911.781 | O-Ring D189.87X5.33 | X | | 2 |

H: Intermediate Packing Assembly



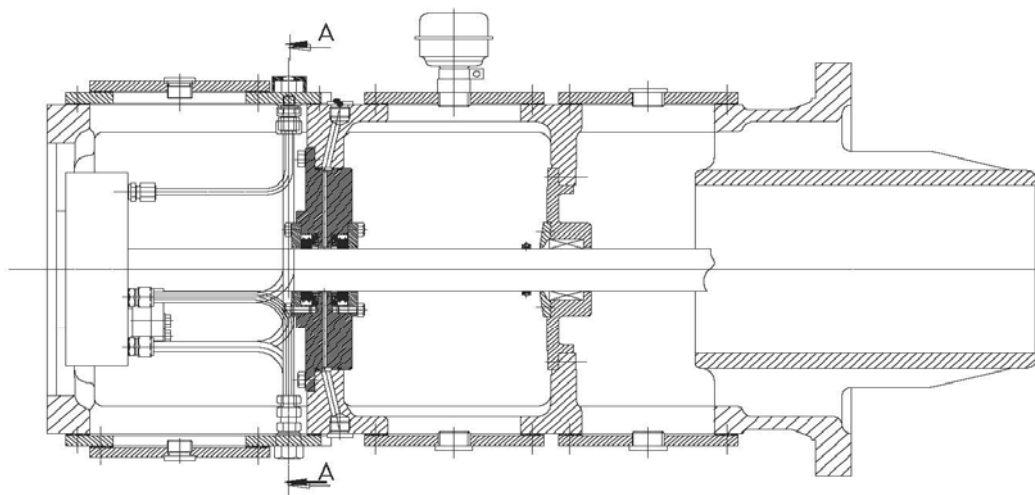
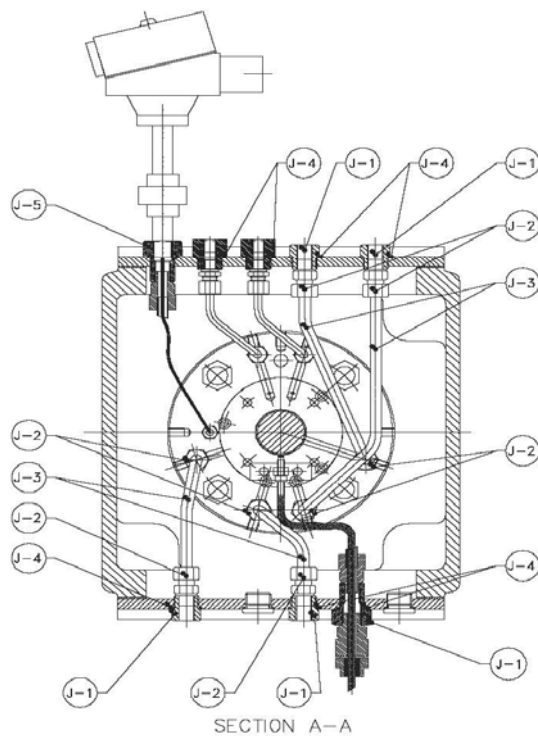
| Sr. No | Code No | Designation | W | C | Qty |
|--------|-----------------|-----------------------------------|---|---|-----|
| H | 122.860.200.200 | Intermediate Packing Assembly | | | 2 |
| H-1 | 122.860.200.001 | Housing - Intermediate Packing | | X | 2 |
| H-2 | 122.486.204.001 | Cover Intermediate Packing | | X | 4 |
| H-3 | 122.248.572.201 | Seal element RS900! D72,5X50X11,5 | X | | 4 |
| H-4 | 122.000.912.573 | Hex Screw M10 x 22 Gr8.8 | | X | 16 |
| H-5 | 122.000.640.820 | Hex Screw M8X20 | | X | 16 |
| H-6 | 122.000.911.778 | O ring D228.19 x3.53 NBR 75 | X | | 4 |

I: Distance Piece Assembly Type C



| Sr. No | Code No | Designation | W | C | Qty |
|--------|-----------------|-----------------------------------|---|---|-----|
| I | 123.501.498.202 | Distance Piece Assembly Type C | | | 2 |
| I-1 | 130.000.594.002 | Distance Piece 1045X488X488 | | X | 2 |
| I-2 | 122.000.008.930 | Damper Filter D82/30X85 | | X | 2 |
| I-3 | 130.000.601.001 | Cover 345X280X22 | | X | 4 |
| I-4 | 130.000.603.001 | Cover 345X185X12 | | X | 4 |
| I-5 | 130.000.602.001 | Flat Gasket 345X280X2 | X | | 4 |
| I-6 | 130.000.604.001 | Flat Gasket 345X185X2 | X | | 4 |
| I-7 | 129.085.111.101 | Hex Bolt M10 x 50 Full Threaded | | X | 24 |
| I-8 | 129.085.107.801 | Hex Bolt M10 x 35 GR8.8 | | X | 60 |
| I-9 | 122.000.641.025 | Hex Screw M10X25 | | X | 48 |
| I-10 | 130.000.622.001 | Cover 345X190X12 | | X | 8 |
| I-11 | 130.000.623.001 | Flat Gasket 345X190X2 | X | | 8 |
| I-12 | 122.000.641.025 | Hex Screw M10X25 | | X | 144 |
| I-13 | 129.087.504.936 | Blanking Plug | | X | 10 |
| I-14 | 129.087.504.935 | Blanking Plug VSTI 3/4 EDA3C | | X | 20 |
| I-15 | 129.085.502.433 | WasherCopper32.5X26.5X1.5thick | X | | 20 |
| I-16 | 129.087.504.934 | Blanking Plug VSTI 1/2 EDA3C | | X | 12 |
| I-17 | 123.500.180.001 | Nipple Socket G1" X 55 | X | | 2 |

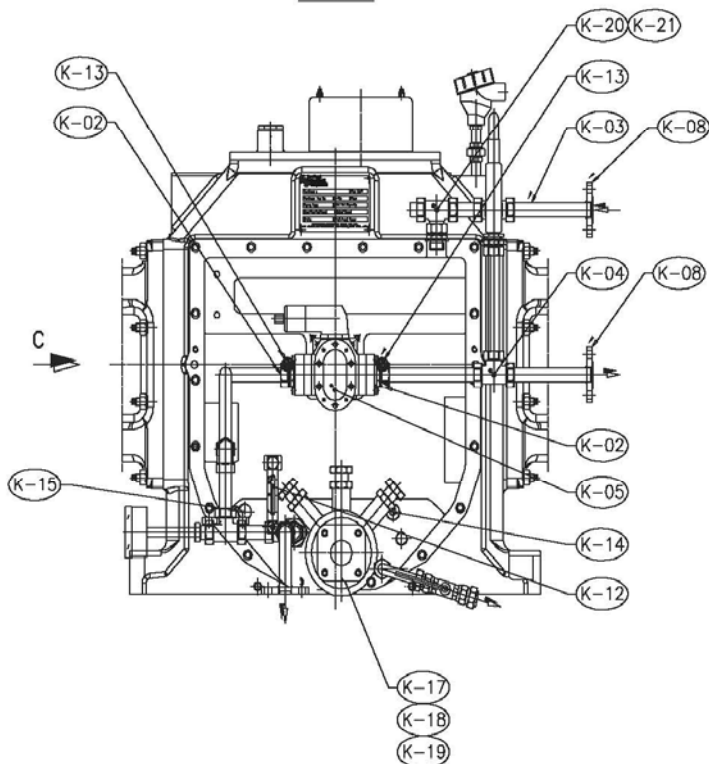
J: Distance Piece Piping Assembly (Inside)



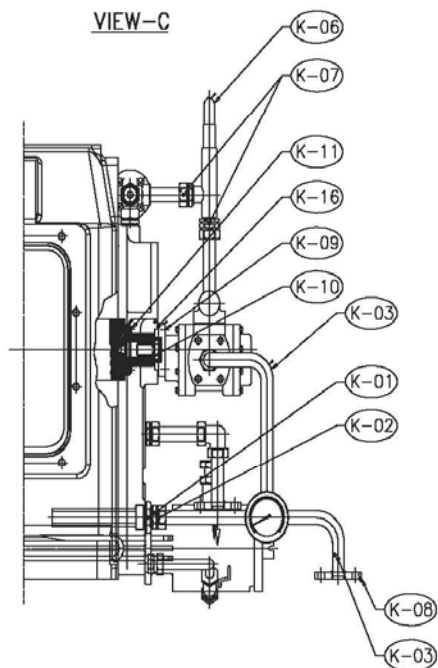
| Sr. No | Code No | Designation | W | C | Qty |
|--------|-----------------|-------------------------------|---|---|-----|
| J | 123.501.493.200 | Distance Piece Tubing Inside | | | 2 |
| J-1 | 122.860.146.001 | Connector R3/4" | | X | 8 |
| J-2 | 122.000.914.719 | Union with nipple | | X | 16 |
| J-3 | 129.072.903.408 | Tube OD 12x2 thick | | X | 5 M |
| J-4 | 129.085.502.430 | Washer Al 32.5X26.5X1.5 thick | X | | 10 |
| J-5 | 122.860.463.001 | Connector R3/4" BSP | | X | 2 |

K: Main Oil Piping Assembly

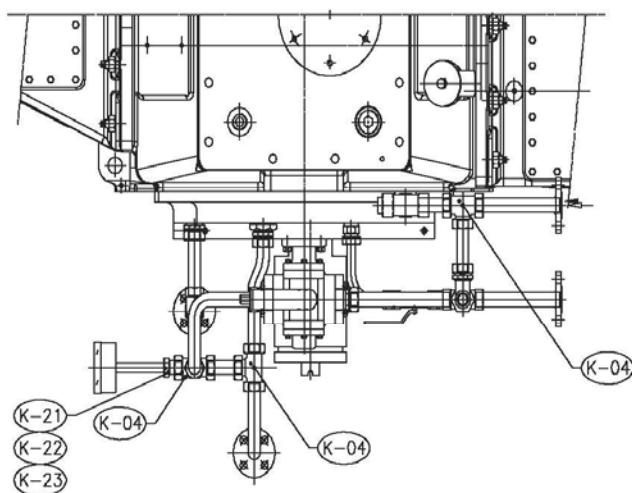
VIEW-A



VIEW-C

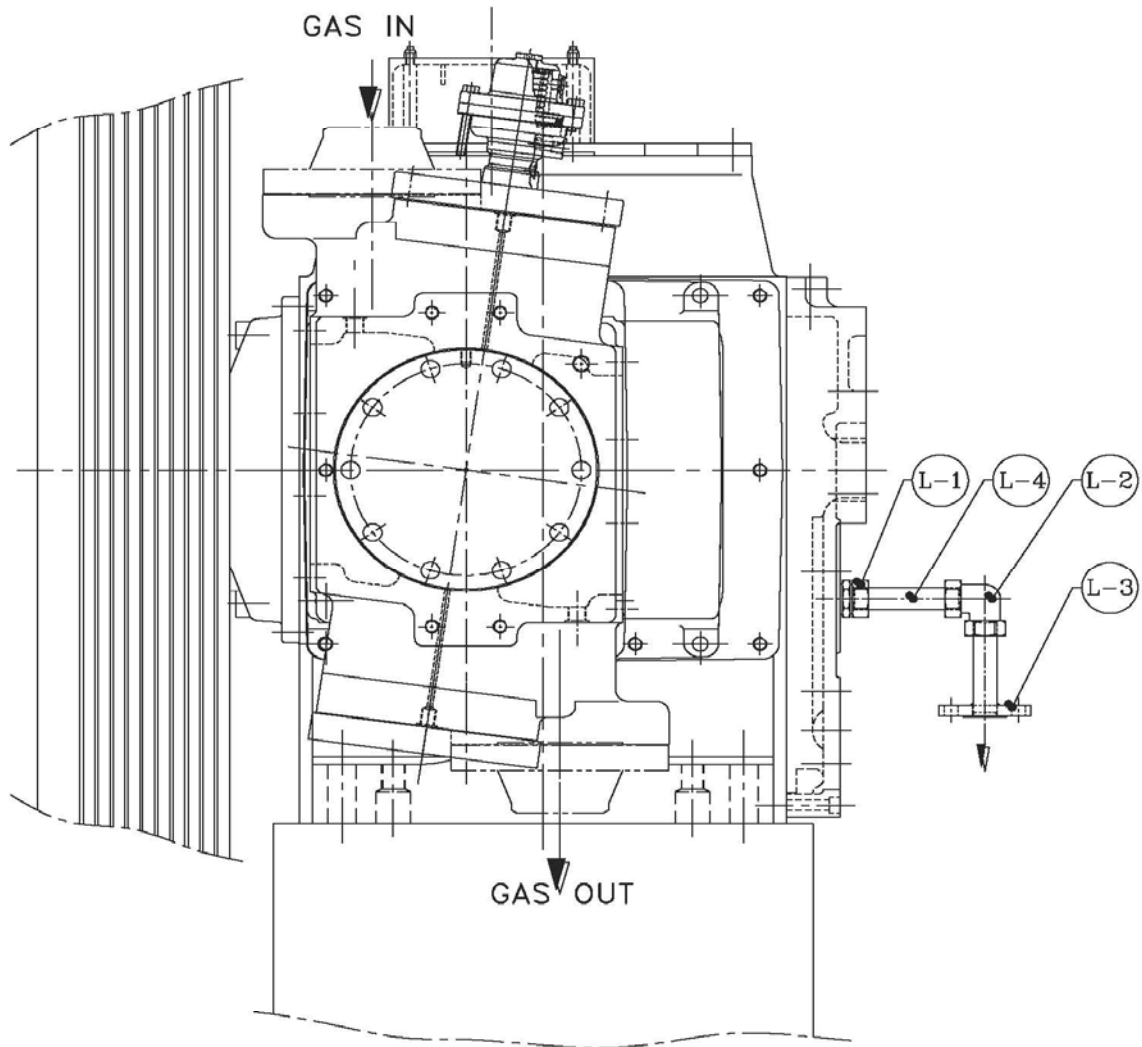


VIEW-B



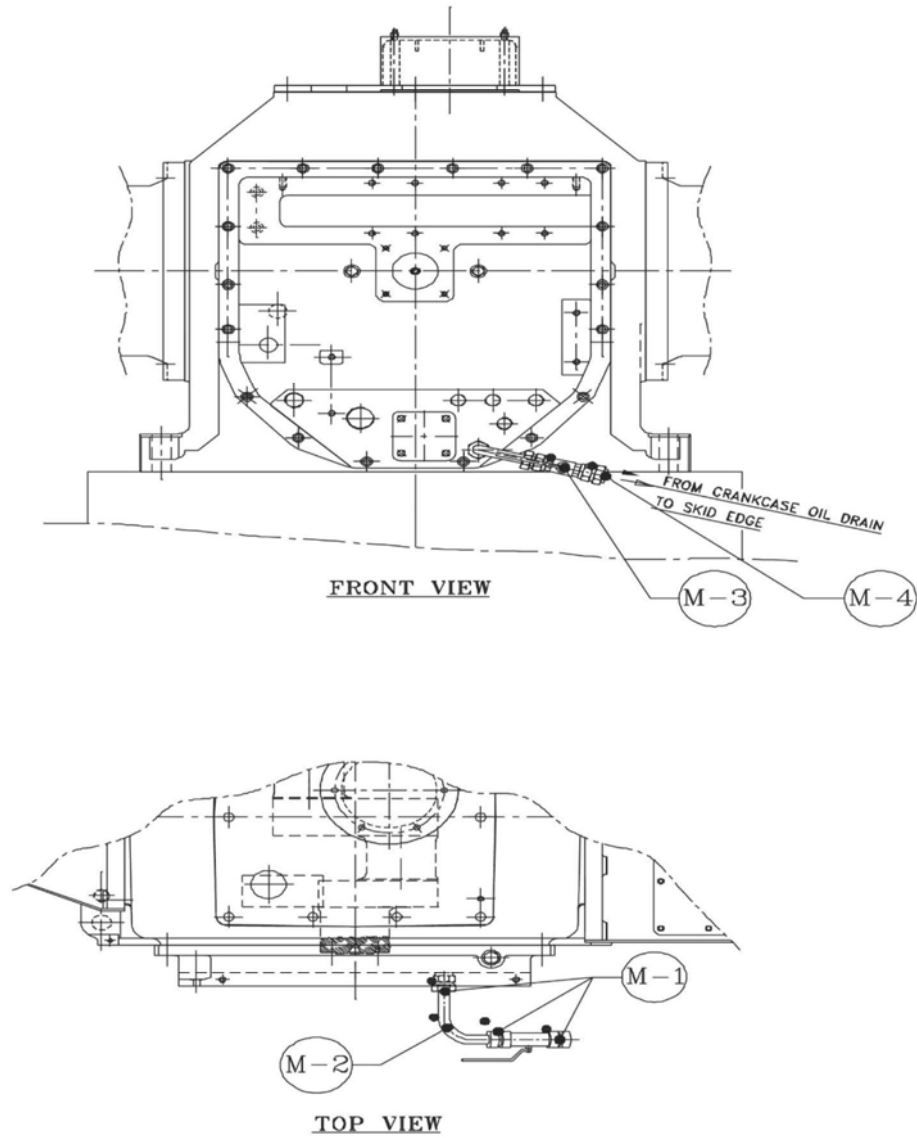
| Sr. No | Code No | Designation | W | C | Qty |
|----------|------------------------|---|---|---|----------|
| K | 122.860.992.201 | Main Oil Piping | | | 1 |
| K-1 | 129.001.200.104 | Oil Suction Strainer CT | | X | 1 |
| K-2 | 129.087.510.969 | Male Stud Connector GE28 LR71 | | X | 3 |
| K-3 | 129.072.908.808 | Tube 28 ODx2 thick | | X | 3.25 M |
| K-4 | 129.087.510.813 | Equal Tee EO T28-PL 71 | | X | 4 |
| K-5 | 122.F79.991.001 | Main Oil Pump- 2by with Mechanical Seal | | X | 1 |
| K-6 | 123.500.031.001 | PRV for oil piping | | X | 1 |
| K-7 | 129.087.510.987 | Male Stud Connector GE28 R1/2" | | X | 2 |
| K-8 | 122.860.284.001 | Special Flange (For 1/2"NB) | | X | 3 |
| K-9 | 129.085.106.701 | Hex Bolt M10 x 30 GR8.8 | | X | 4 |
| K-10 | 123.500.200.001 | Coupling for Main Oil Pump | | X | 1 |
| K-11 | 122.000.640.620 | Hex Screw M6X20 | | X | 6 |
| K-12 | 129.000.981.537 | Level Indicator with Glass tube | | X | 1 |
| K-13 | 122.000.911.428 | Screw Plug 1/2" | | X | 2 |
| K-14 | 122.000.915.956 | Screw Plug 3/4" | | X | 1 |
| K-15 | 129.087.514.936 | Locking Plug VSTIR 1 ED /71 | | X | 1 |
| K-16 | 130.000.318.001 | Flat Gasket 100X100X1 | X | | 1 |
| K-17 | 122.860.235.001 | Cover - Oil cover for Crankcase | | X | 1 |
| K-18 | 122.860.223.001 | Gasket-Oil Cover for Crankcase | X | | 1 |
| K-19 | 122.000.641.230 | Hex Screw M12X30 | | X | 4 |
| K-20 | 129.087.513.672 | Adj. Tee fitting EVT28PLR | | X | 1 |
| K-21 | 129.087.504.508 | Blanking Component VKA28 A3C | | X | 2 |
| K-22 | 123.501.521.001 | Connector G1/2" for temp. Gauge | | X | 1 |
| K-23 | 129.087.504.508 | Blanking Component VKA28 A3C | | X | 1 |

L: Piping Main Oil Suction Assembly



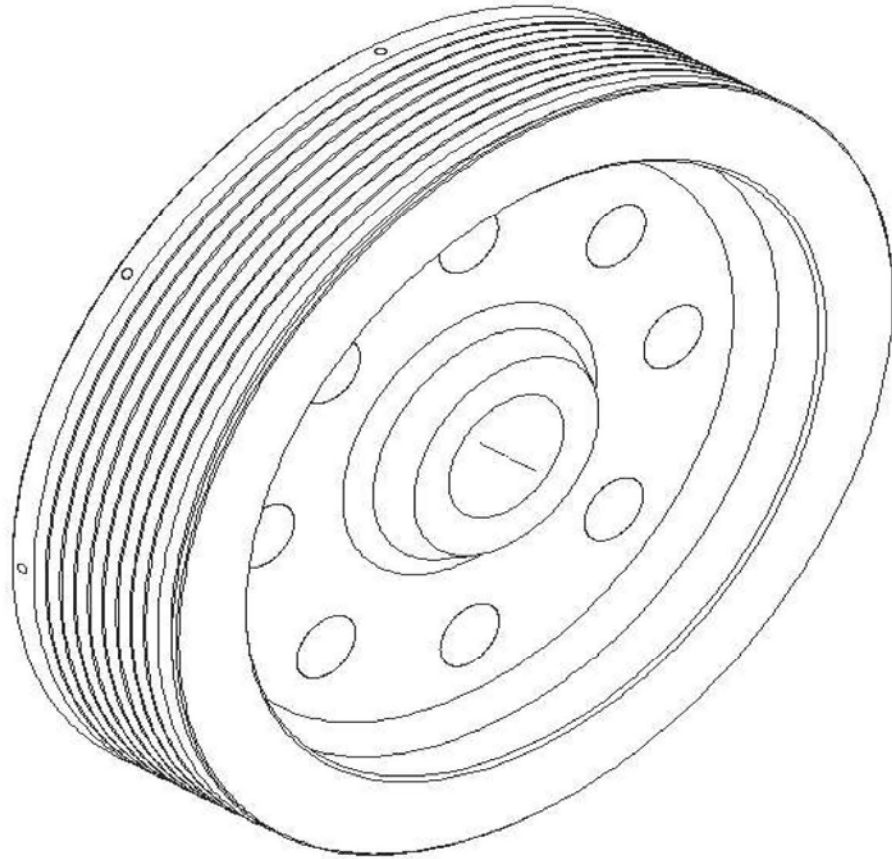
| Sr. No | Code No | Designation | W | C | Qty |
|--------|-----------------|------------------------------|---|---|--------|
| L | 122.860.522.200 | Piping- Main Oil Suction | | | 1 |
| L-1 | 129.087.510.988 | Male StudConnectorGE28 R3/4" | | X | 1 |
| L-2 | 129.087.510.763 | Equal Elbow W28L | | X | 1 |
| L-3 | 122.860.284.001 | Special Flange (For 1/2"NB) | | X | 1 |
| L-4 | 129.072.908.808 | Tube 28 ODx2thick | | X | 0.40 M |

M: Piping – Crankcase Oil Drain Assembly



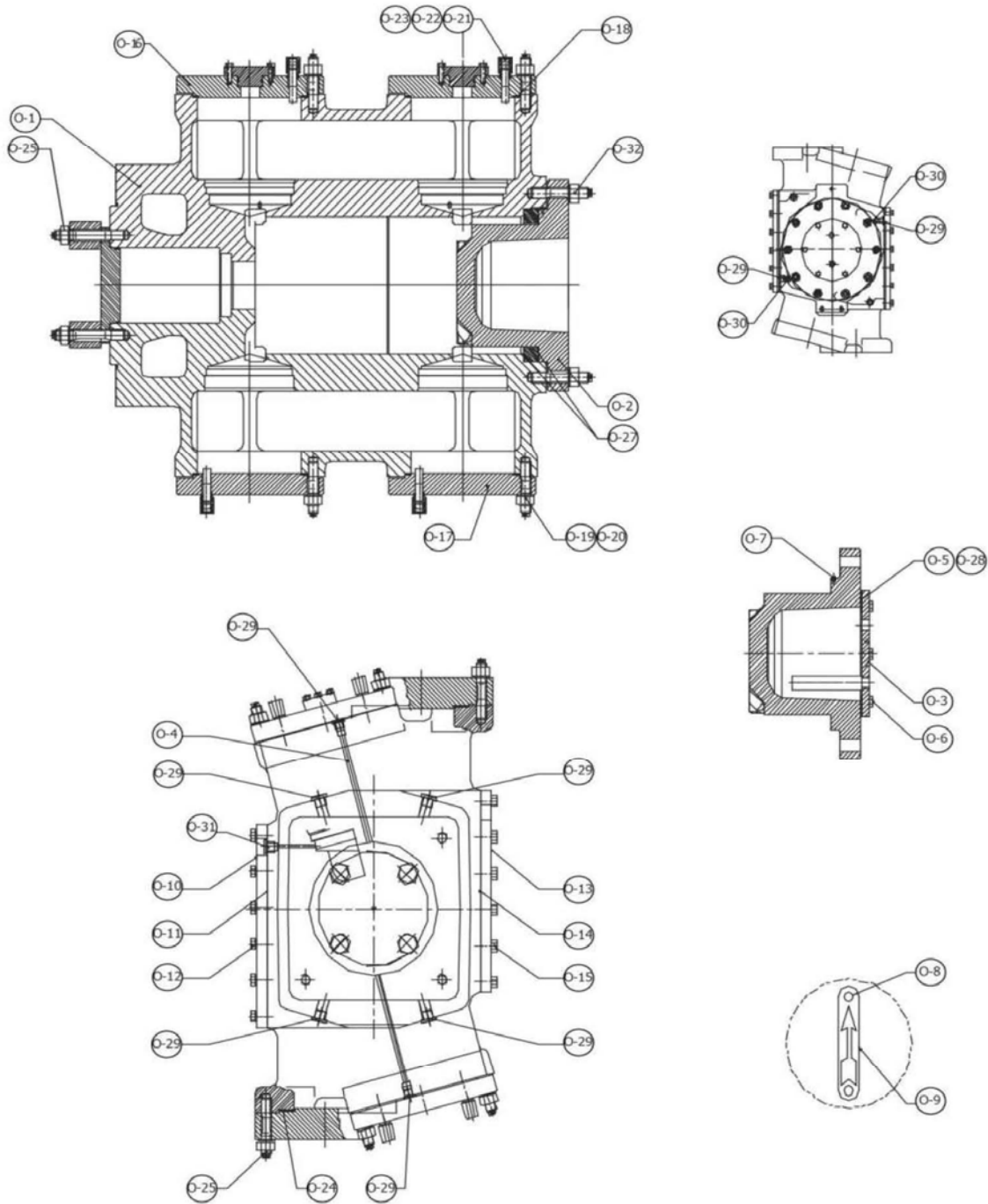
| Sr. No | Code No | Designation | W | C | Qty |
|----------|------------------------|------------------------------------|---|---|----------|
| M | 122.860.521.200 | Piping- Crankcase Oil Drain | | | 1 |
| M-1 | 129.087.510.979 | Male Stud Connector GE20 | | X | 3 |
| M-2 | 129.072.905.708 | Tube 20 ODx2.5thick Seamless | | X | 0.50 M |
| M-3 | 129.000.807.317 | Ball Valve 3/4" BSP | | X | 1 |
| M-4 | 129.087.504.935 | Blanking Plug VSTI 3/4 EDA3C | | X | 1 |

N: Flywheel



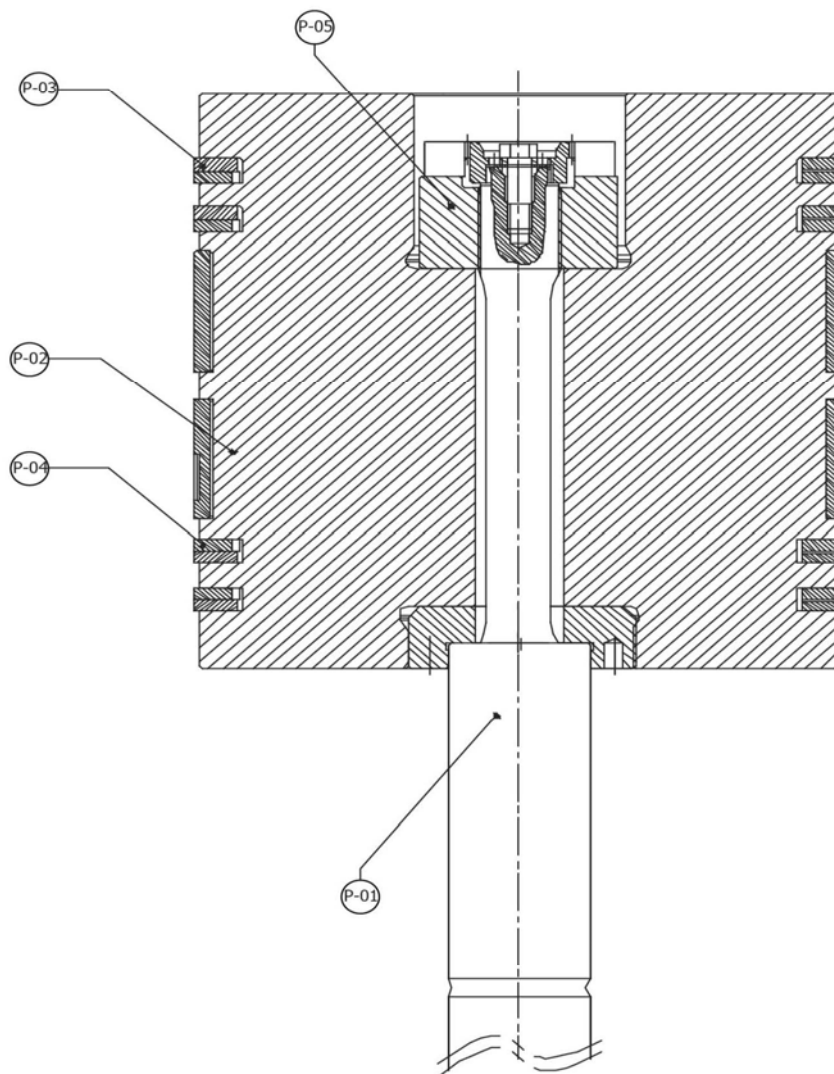
| Sr. No | Code No | Designation | W | C | Qty |
|--------|-----------------|------------------------|---|---|-----|
| N | 130.000.534.001 | Flywheel D1300/155X260 | | X | 1 |

O: Cylinder and Piston Assembly

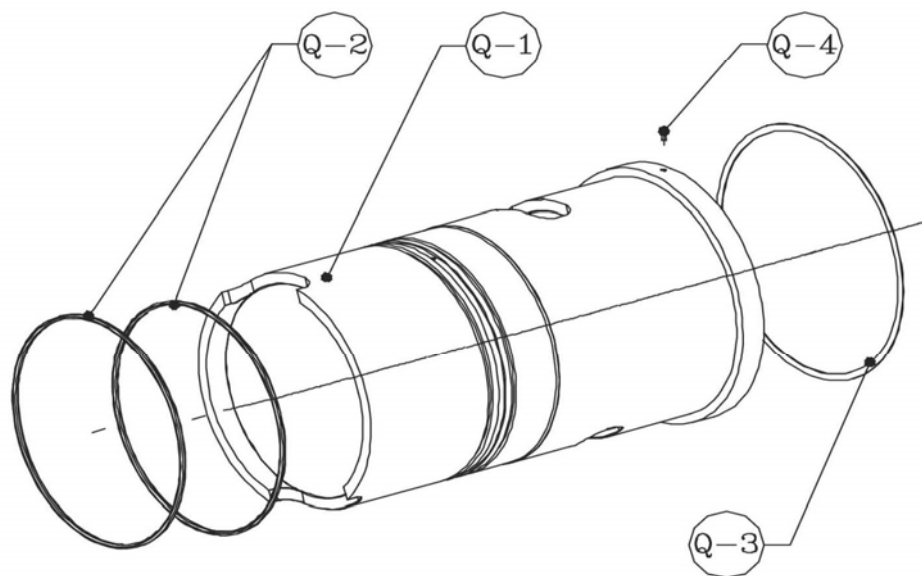


| Sr. No | Code No | Designation | W | C | Qty |
|--------|-----------------|-------------------------------------|---|---|-------|
| O | 123.501.534.200 | Cylinder Pressure Test NG225Y PD230 | | | 2 |
| O-1 | 123.501.503.001 | Cylinder NG225Y | | X | 2 |
| O-2 | 130.000.811.001 | Cylinder Cover D400X220 | | X | 2 |
| O-3 | 122.860.221.221 | Water Cover NG225Y | | X | 2 |
| O-4 | 122.RA0.001.04F | Seamless Pipe D26.7X2.87 | | X | 270MM |
| O-5 | 122.860.227.002 | Flat Gasket D240/160X2 | X | | 2 |
| O-6 | 122.000.007.593 | Hex Screw M12X35 | | X | 12 |
| O-7 | 122.000.005.621 | Cylindrical pin D5-h8X10 | X | | 2 |
| O-8 | 917.879.700.503 | Notched Nail | X | | 4 |
| O-9 | 122.890.111.001 | Arrow 55X10 | | X | 2 |
| O-10 | 122.860.237.001 | Cylinder water cover Cyl.225Y | | X | 2 |
| O-11 | 122.860.238.001 | Gasket Water Cover NG225Y | X | | 2 |
| O-12 | 122.000.007.593 | Hex Screw M12X35 | | X | 64 |
| O-13 | 122.860.288.001 | Cylinder water cover Cyl.225Y | | X | 2 |
| O-14 | 122.860.289.001 | Gasket Water Cover NG225Y | X | | 2 |
| O-15 | 122.000.007.593 | Hex Screw M12X35 | | X | 64 |
| O-16 | 122.860.243.001 | Valve Cover NG225Y D290X42 | | X | 4 |
| O-17 | 122.860.242.001 | Valve Cover NG225Y D290X42 | | X | 4 |
| O-18 | 122.FD3.224.205 | Flat Gasket D224/205X1 | X | | 8 |
| O-19 | 122.000.912.586 | Stud M20X104 | | X | 64 |
| O-20 | 122.000.007.511 | Hex Nut M20 Gr C35 | | X | 124 |
| O-21 | 130.000.203.001 | Valve Press Screw R3/8" | | X | 28 |
| O-22 | 130.000.206.001 | Valve Cap Nut G3/8" | | X | 28 |
| O-23 | 122.000.009.284 | Flat Gasket D21/17/2 | X | | 28 |
| O-24 | 122.000.922.327 | GASKET D185/125X2 | X | | 4 |
| O-25 | 122.000.912.587 | Stud M20X114 | | X | 32 |
| O-26 | 122.000.912.590 | Stud M20X144 | | X | 8 |
| O-27 | 122.860.222.002 | Gasket D290/265X1 | X | | 4 |
| O-28 | 122.860.227.002 | Flat Gasket D240/160X2 | X | | 2 |
| O-29 | 129.087.504.934 | Blanking Plug VSTI 1/2 EDA3C | | X | 16 |
| O-30 | 122.000.001.569 | Plug R1/2 | | X | 4 |
| O-31 | 130.000.733.001 | Blanking PLUG 1/2"NPT-14 | | X | 4 |
| O-32 | 122.000.922.514 | Stud M20X119 | | X | 20 |

P: Piston and Piston Rod Assembly

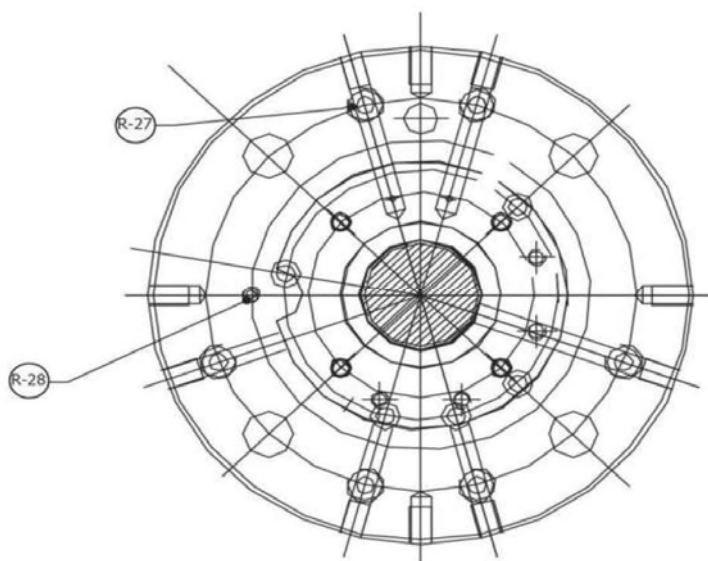
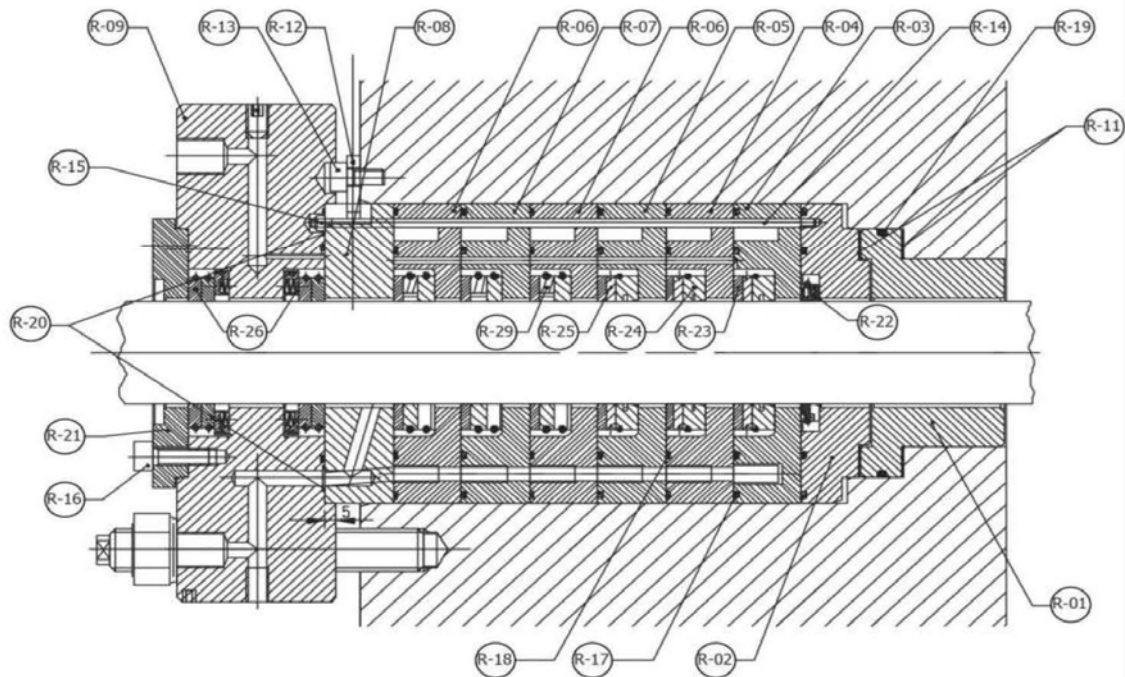


| Sr. No | Code No | Designation | W | C | Qty |
|----------|------------------------|---|---|---|----------|
| P | 123.501.535.200 | Piston & Piston Rod Assembly | | | 2 |
| P-1 | 123.500.003.001 | Piston Rod D50X1372 | | X | 2 |
| P-2 | 130.000.764.001 | Piston D226/31X237 | | X | 2 |
| P-3 | 130.000.760.001 | Guide Ring PG900 D230X6X50 | X | | 4 |
| P-4 | 130.000.770.200 | Piston Ring PS501 D230X15X10 | X | | 8 |
| P-5 | 122.244.913.203 | Piston Screwed Joint | | X | 2 |

Q: Cylinder Liner Assembly


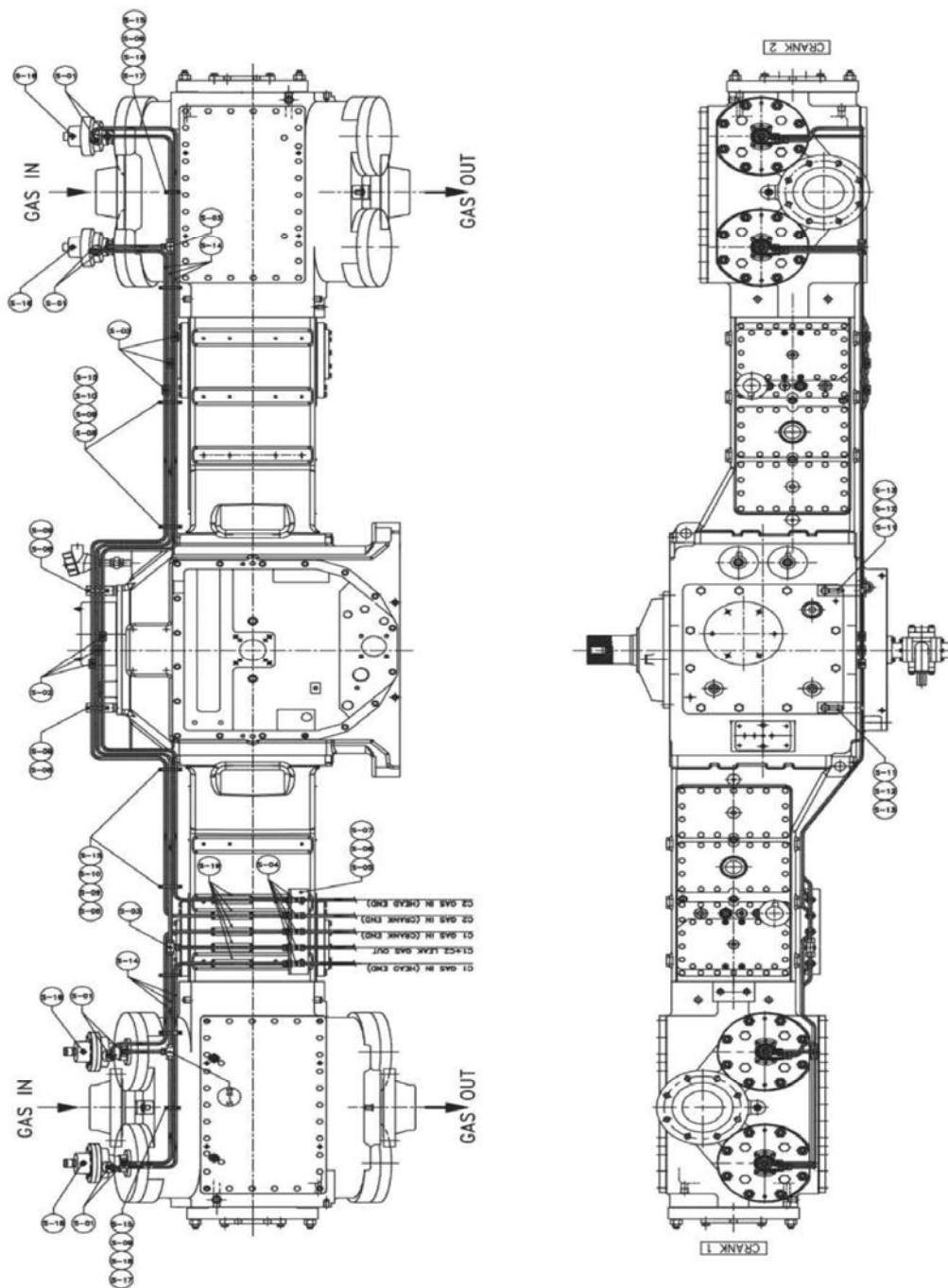
| Sr. No | Code No | Designation | W | C | Qty |
|----------|------------------------|----------------------------|---|---|----------|
| Q | 130.000.786.200 | Cylinder Liner D230 | | | 2 |
| Q-1 | 130.000.786.001 | Cylinder Liner | | X | 2 |
| Q-2 | 122.860.222.002 | Gasket | X | | 4 |
| Q-3 | 120.704.957.008 | O- Ring | X | | 4 |
| Q-4 | 122.000.008.382 | Cylindrical pin | X | | 2 |

R: Packing Assembly



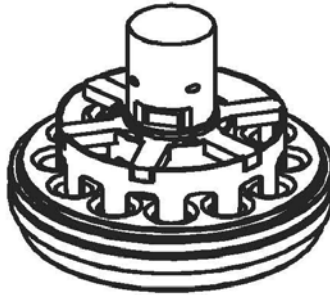
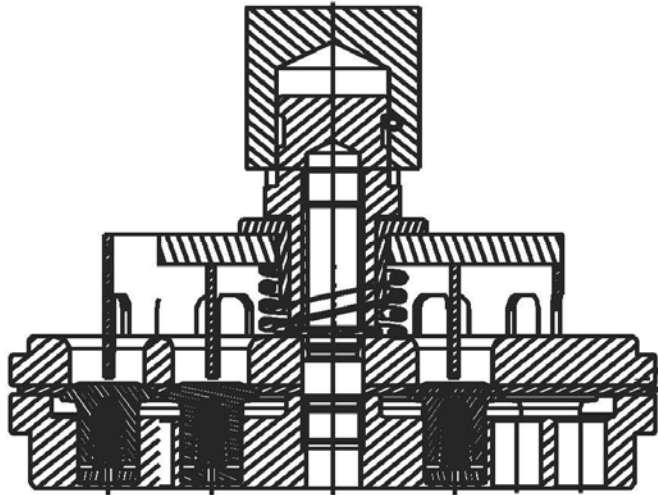
| Sr. No | Code No | Designation | W | C | Qty |
|----------|------------------------|----------------------------------|---|---|----------|
| R | 123.501.536.200 | Packing Assembly | | | 2 |
| R-1 | 120.701.310.002 | Packing Bush D120/53X63 | | X | 2 |
| R-2 | 122.860.105.002 | Base Ring D145/53X30 | | X | 2 |
| R-3 | 122.250.697.003 | Packing Cup D145/53X30 | | X | 2 |
| R-4 | 122.250.698.002 | Packing Cup D145/53X30 | | X | 2 |
| R-5 | 122.250.699.002 | Packing Cup D145/53X30 | | X | 2 |
| R-6 | 122.250.700.002 | Packing Cup D145/53X30 | | X | 4 |
| R-7 | 122.250.701.002 | Packing Cup D145/53X30 | | X | 2 |
| R-8 | 120.707.667.002 | Intermediate Ring D145/53X30 | | X | 2 |
| R-9 | 122.860.499.001 | Packing Flange D240/53X70 | | X | 2 |
| R-10 | 122.000.751.016 | Socket Set Screw M10X16 | | X | 12 |
| R-11 | 122.000.918.737 | Gasket D119/91X1 | X | | 4 |
| R-12 | 122.482.859.002 | Fixing Plate 30X15X5 | | X | 2 |
| R-13 | 122.000.700.816 | Allen Screw M8 X 16 Gr 8.8 | | X | 2 |
| R-14 | 122.488.680.002 | Screw M4x222 | | X | 6 |
| R-15 | 122.000.000.212 | Lock Nut M4 ST8 | | X | 6 |
| R-16 | 122.000.700.825 | Allen Screw M8 X 25 Gr 8.8 | | X | 8 |
| R-17 | 122.000.911.627 | O Ring D133.02x 2.62thk Viton | X | | 14 |
| R-18 | 122.000.911.626 | O Ring D94.92 x2.62thk Viton | X | | 16 |
| R-19 | 122.000.009.876 | O Ring D107.5x3.53thk VitnA7 | X | | 2 |
| R-20 | 122.000.009.507 | O Ring D9.25 x1.78thk Viton | X | | 12 |
| R-21 | 122.860.393.002 | Cover D130/53X16 | | X | 2 |
| R-22 | 122.860.110.002 | Pressure breaker RB110! D69/50X8 | X | | 2 |
| R-23 | 122.602.394.001 | Support ring RC800! D74/50X4 | X | | 12 |
| R-24 | 130.000.767.200 | Pressure Breaker RB210 D74/50X10 | X | | 6 |
| R-25 | 124.017.971.001 | Base Ring RB290 D74/50X4 | | X | 6 |
| R-26 | 122.600.874.202 | Seal Element RS900 D79.5/50X17.6 | X | | 4 |
| R-27 | 122.000.916.072 | Screw Plug 3/8" | | X | 4 |
| R-28 | 122.860.007.002 | Plug M8 x 1mm pitch | | X | 2 |
| R-29 | 122.860.064.002 | Seal element | X | | 6 |

S: Unloader Tubing Assembly



| Sr. No | Code No | Designation | W | C | Qty |
|----------|------------------------|--------------------------------------|---|---|----------|
| S | 123.501.538.200 | Unloader Tubing Assembly | | | 1 |
| S-1 | 129.087.510.961 | St Male Stud GE10LR/71 | | X | 8 |
| S-2 | 129.087.510.708 | Straight Fitting G10L71 | | X | 6 |
| S-3 | 129.087.510.818 | Equal TEE Fitting T10S | | X | 3 |
| S-4 | 129.087.511.813 | Straight Bulkhead SV10 | | X | 5 |
| S-5 | 122.860.432.001 | Bracket for unloader tubing | | X | 1 |
| S-6 | 122.000.640.816 | Hex Screw M8X16 | | X | 2 |
| S-7 | 129.085.500.801 | Washer M8 MS | X | | 2 |
| S-8 | 122.000.003.283 | Fixing Clip 3 X D10 | X | | 9 |
| S-9 | 129.085.101.906 | Hex Bolt M4 x 10 SS316 A4 | | X | 22 |
| S-10 | 123.500.040.001 | Support plate for fixing clip | | X | 7 |
| S-11 | 123.500.141.001 | Support for unloader tubing Assembly | | X | 2 |
| S-12 | 129.085.110.201 | Hex Bolt M16 x 45 GR8.8 | | X | 2 |
| S-13 | 129.085.501.601 | Washer M16 MS | X | | 2 |
| S-14 | 129.072.948.008 | Tube 10 ODx2thick SS316Ti | | X | 25 M |
| S-15 | 129.085.300.406 | Hex Nut M4 | | X | 18 |
| S-16 | 122.000.922.061 | Vent Plug BSPT 1/4" | | X | 4 |
| S-17 | 122.000.003.282 | Fixing Clip 2 X D10 | X | | 2 |
| S-18 | 123.500.040.002 | Support Plate - Fixing Clip D10X2 | | X | 2 |
| S-19 | 123.501.539.001 | Tag Plates | | X | 1 |

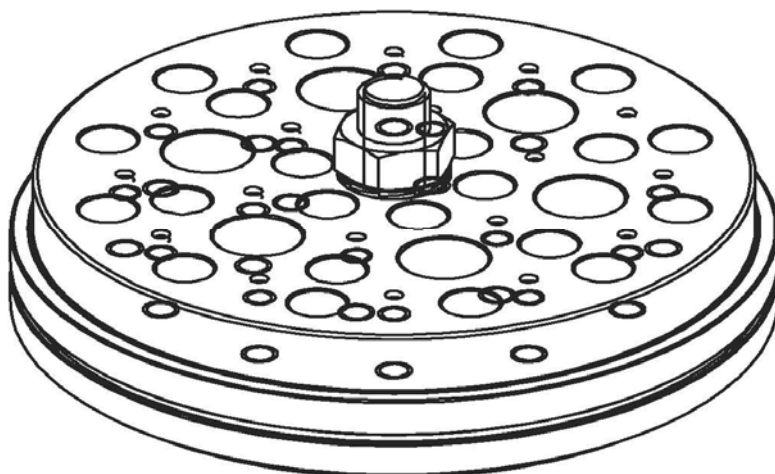
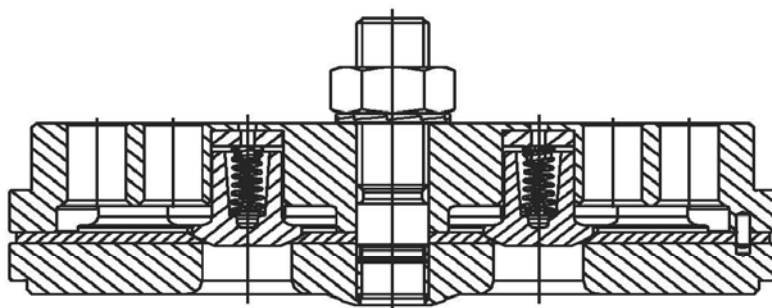
T: Control Suction Valve



| Sr. No | Code No | Designation | W | C | Qty |
|----------|------------------------|------------------------------------|---|----------|----------|
| T | 124.019.837.200 | CSV 161-25-CP-P-60-18-150-N | | X | 4 |
| T-1 | 122.864.041.204 | Valve body | | X | 4 |
| T-2 | 122.876.617.204 | Control unit | | X | 4 |
| T-3 | 124.006.807.205 | KIT-161-CP-P-60-18-150-N | | X | 4 |



Parts T-1, T-2 & T-3 not shown in drawing.

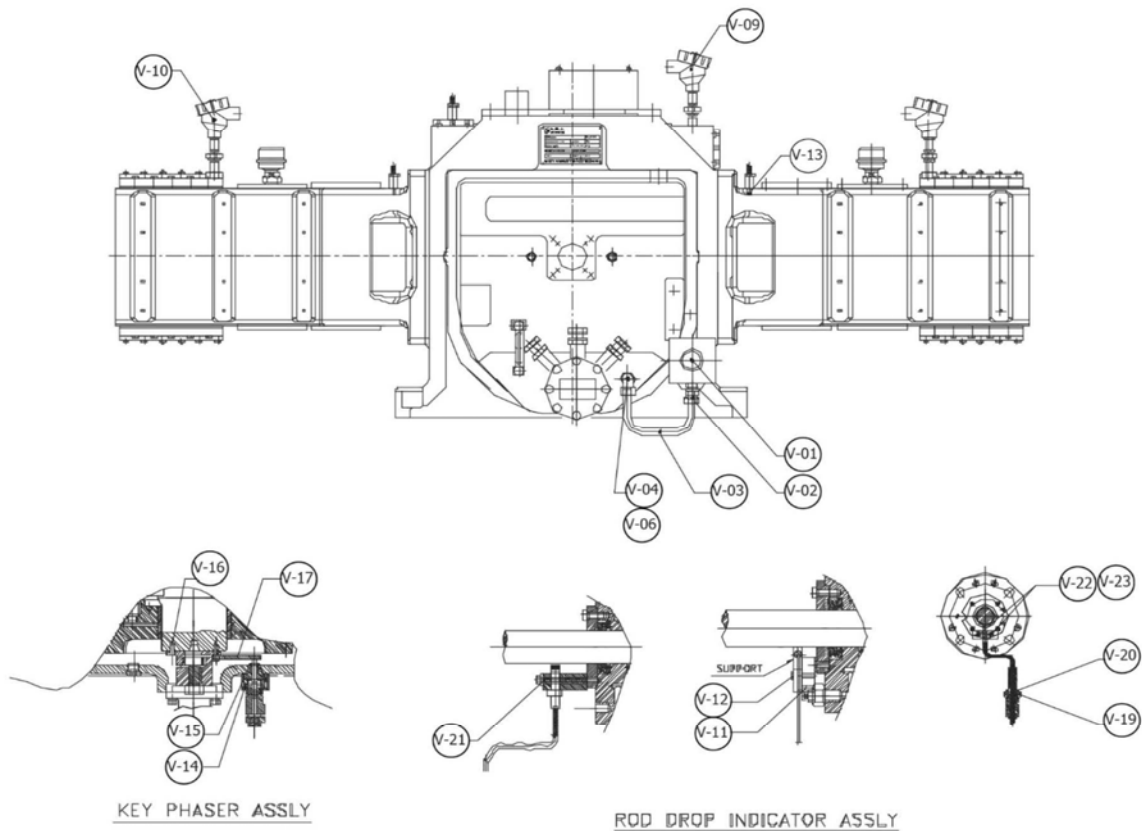
U: Discharge valve


| Sr. No | Code No | Designation | W | C | Qty |
|----------|------------------------|-----------------------------------|---|----------|----------|
| U | 124.019.840.200 | DV 161-25-CP-P-80-18-150-N | | X | 4 |
| U-1 | 122.864.033.204 | Discharge valve body | | X | 4 |
| U-2 | 124.006.807.206 | Valve Kit-161-CP-P-80-18-150-N | | X | 4 |
| U-3 | 122.000.918.138 | Hexagon nut | | X | 4 |



Parts U-1, U-2 & U-3 not shown in drawing.

V: Instruments

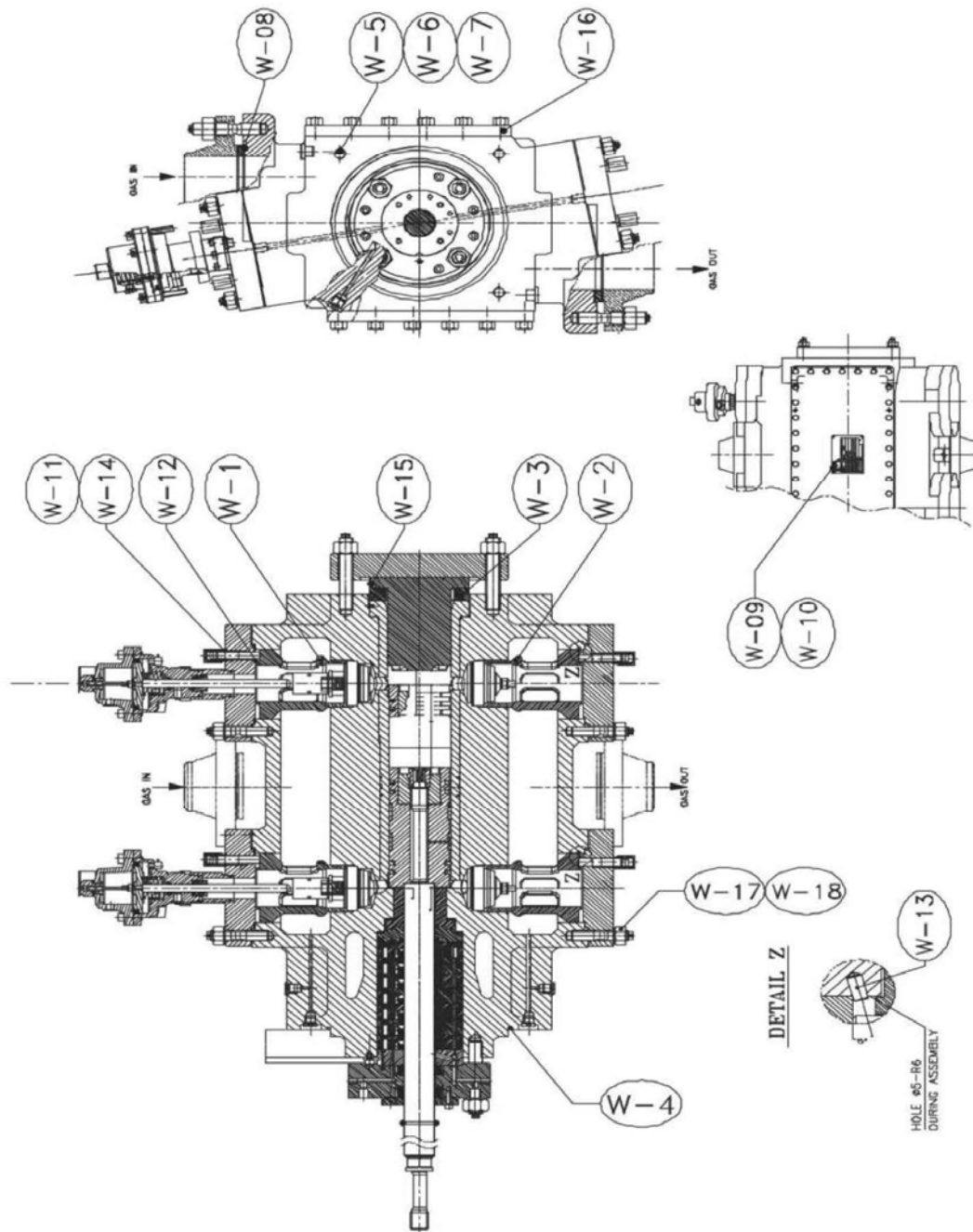


| Sr. No | Code No | Designation | W | C | Qty |
|-----------------------------------|-----------------|-------------------------------|---|---|------|
| V | | Instruments | | | |
| Level Switch | | | | | |
| V-1 | 129.001.111.512 | Level switch Exd IIC ATEX | | X | 1 |
| V-2 | 129.087.511.226 | St male stud GE20SR3/4 NPT/7 | | X | 1 |
| V-3 | 129.072.905.608 | Tube 20 ODx2thick | | X | 1.50 |
| V-4 | 129.087.510.979 | Male Stud Connector GE20 | | X | 1 |
| V-5 | 129.087.513.542 | Adj. Stand Pipe Elbow EVW20SR | | X | 1 |
| V-6 | 122.000.640.820 | Hex Screw M8X20 | | X | 6 |
| V-7 | 129.085.300.801 | Hex Nut M8 GR8.8 | | X | 6 |
| V-8 | 129.085.500.801 | Washer M8 MS | X | | 6 |
| Bearing RTD | | | | | |
| V-9 | 129.001.111.522 | Bearing RTD Exd IIC ATEX | X | | 2 |
| Packing RTD | | | | | |
| V-10 | 129.001.111.523 | Packing RTD Exd IIC ATEX | | X | 2 |
| Mounting for Crankcase VTs | | | | | |
| V-11 | 122.860.329.002 | Mounting Plate for VT / VS | | X | 1 |
| V-12 | 129.085.204.501 | Allen Screw M8 x 20 GR8.8 | | X | 2 |
| Mounting for Crosshead VTs | | | | | |
| V-13 | 130.000.317.001 | ADAPTOR D30X38 | | X | 2 |
| Key phaser | | | | | |
| V-14 | 120.702.251.001 | Connecting Piece | | X | 1 |
| V-15 | 120.702.252.001 | Nut M42x34 | | X | 1 |
| V-16 | 123.500.152.001 | Plug | | X | 1 |
| V-17 | 122.860.154.001 | Plate for key phasor | | X | 1 |
| V-18 | 129.085.105.401 | Hex Bolt M6 x 25 GR8.8 | | X | 2 |
| Rod drop | | | | | |
| V-19 | 122.860.146.001 | Connector R3/4" | | X | 2 |
| V-20 | 129.085.502.430 | Washer AI 32.5X26.5X1.5 thick | X | | 2 |
| V-21 | 123.500.079.001 | Support for rod drop M10X1 | | X | 2 |
| V-22 | 129.085.118.001 | Hex Bolt M8 x 80 Gr8.8 | | X | 4 |
| V-23 | 129.085.500.801 | Washer M8 MS | X | | 4 |



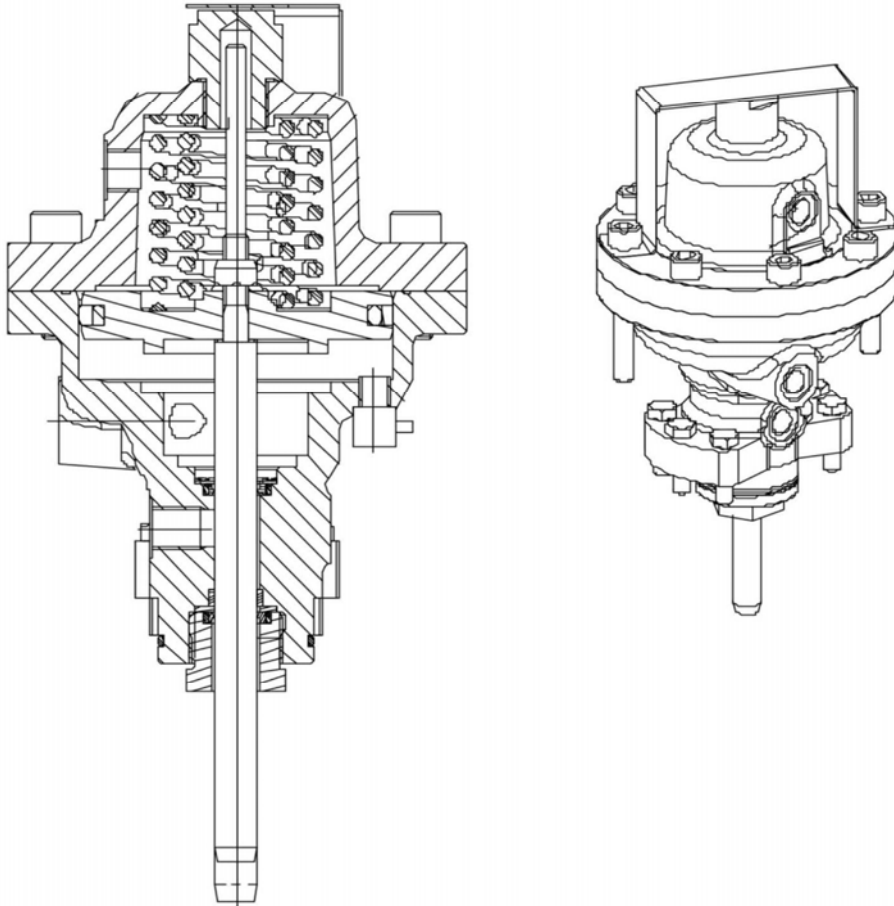
Parts V-6, V-7 & V-16 not shown in drawing.

W: Miscellaneous Items



| Sr. No | Code No | Designation | W | C | Qty |
|--------|-----------------|---------------------------------|---|---|-----|
| W-1 | 130.000.812.001 | Lantern SV-161 D205/130X157 | | X | 4 |
| W-2 | 130.000.813.001 | Lantern DV-161 D205/130X171 | | X | 4 |
| W-3 | 130.000.831.001 | Spacer Ring D290/245X9 | X | | 2 |
| W-4 | 122.077.121.011 | O Ring D291 x5.33thick NBR 75 | X | | 2 |
| W-5 | 122.000.912.587 | Stud M20X114 | | X | 8 |
| W-6 | 122.860.324.002 | Cap Nut M20 - Special | | X | 8 |
| W-7 | 122.860.325.002 | Flat Gasket D35/20.5 X 2thick | X | | 8 |
| W-8 | 122.000.922.327 | Gasket D185/125X2 | X | | 8 |
| W-9 | 122.860.315.001 | Cylinder Name Plate 148X105X0.7 | | X | 2 |
| W-10 | 122.000.008.089 | Notch Nail D4 X 8 | X | | 8 |
| W-11 | 122.000.009.284 | Flat Gasket D21/17/2 | X | | 28 |
| W-12 | 122.FD3.224.205 | Flat Gasket D224/205X1 | X | | 8 |
| W-13 | 122.000.005.621 | Cylindrical pin D5-h8X10 | X | | 4 |
| W-14 | 122.860.222.002 | Gasket D290/265X1 | X | | 2 |
| W-15 | 122.000.911.742 | Cylindrical Pin | X | | 2 |
| W-16 | 130.000.864.001 | Cover D295X2X225 | | X | 4 |
| W-17 | 129.085.103.818 | Hex Bolt M10x16 Din 933A4-70 | | X | 16 |
| W-18 | 129.085.501.005 | Washer M10 SS304 | X | | 16 |
| W-19 | 129.090.005.207 | VCI Capsule 2-1 | | X | 16 |
| W-20 | 129.000.807.004 | PVC Plug 1/2 "BSP | | X | 20 |

X: Actuator



| Sr. No | Code No | Designation | W | C | Qty |
|--------|-----------------|------------------------|---|---|-----|
| X | 123.607.631.200 | ACTUATOR F-E-A-SA-M-75 | | X | 1 |

Z: Tool Group

| Sr. No | Code No | Designation | W | C | Qty |
|----------|------------------------|-------------------------------|---|---|----------|
| X | 122.860.769.200 | Tools Group | | | 1 |
| X-1 | 123.500.162.001 | In Hex-Insert A/F10 SW10-1/2 | | X | 1 |
| X-2 | 123.500.163.001 | In Hex-Insert A/F10 SW14-1/2 | | X | 1 |
| X-3 | 123.500.164.001 | Box Spanner Wsert SW41-3/4 | | X | 1 |
| X-4 | 123.500.166.001 | Torque Wrench Manoskop 730/40 | | X | 1 |
| X-5 | 123.500.167.001 | Spigot for Torque Wrench D26 | | X | 1 |
| X-6 | 123.500.178.001 | Puller Screw M12x78 | | X | 11 |
| X-7 | 122.860.140.001 | Mounting tool for piston | | X | 1 |
| X-8 | 122.860.128.001 | Mounting Tool for Piston | | X | 1 |
| X-9 | 122.000.007.492 | Eye Bolt Cal-BIge-Passivated | | X | 2 |
| X-10 | 122.000.008.570 | Eye Bolt M10 | | X | 2 |
| X-11 | 122.000.007.750 | Eye Bolt M12 | | X | 2 |
| X-12 | 122.486.485.001 | Assembly Tool D139x21 | | X | 1 |
| X-13 | 123.500.158.001 | Hook Spanner D80-90 | | X | 1 |
| X-14 | 123.500.161.001 | Fork Spanner SW41 | | X | 1 |
| X-15 | 123.500.174.200 | Mounting Sleeve-Piston Rod | | X | 1 |
| X-16 | 123.500.175.200 | Hook Spanner | | X | 1 |
| X-17 | 123.500.184.001 | Piston Wrench Assembly | | X | 1 |
| X-18 | 120.707.534.001 | Ring-Puller Screw M8x182 | | X | 4 |
| X-19 | 123.500.186.001 | Puller Wrench-Valve D25 | | X | 1 |
| X-20 | 122.000.009.076 | Box Spanner 4KT SW11 | | X | 1 |
| X-21 | 123.500.196.001 | Rotary Pin D8-10X240 | | X | 1 |
| X-22 | 122.491.294.200 | Measuring Apparatus for | | X | 1 |
| X-23 | 122.860.120.002 | Rotation Mandrel for Flywheel | | X | 1 |

مناقصه گر موظف است پیشنهاد فنی خود را به پیوست اسناد مناقصه ارائه نماید.

ضمانتنامه شرکت در مناقصه

(کاربرگ شماره یک)

نظر به اینکه *** با شناسه حقیقی/حقوقی به نشانی :

کدپستی مایل است در ارجاع کار/مناقصه/مزایده ****

شرکت نماید ، * از * در مقابل ****

شرکت پتروشیمی برابر مبلغ ریال/ارز تضمین تعهد می نماید چنانچه **** شرکت پتروشیمی

ایلام به * اطلاع دهد که پیشنهاد شرکت کننده نامبرده مورد قبول واقع شده و موضع ارجاع کار در

پایگاه ملی اطلاع رسانی مناقصات/معاملات درج شده و مشارالیه از امضای پیمان مربوط یا تسلیم ضمانت نامه انجام تعهدات

پیمان استنکاف نموده است، تا میزان ریال/ارز هر مبلغی را که *** شرکت پتروشیمی ایلام

مطالبه نماید، به محض دریافت اولین تقاضای کتبی واصله از سوی *** شرکت پتروشیمی ایلام بدون اینکه احتیاجی به

اثبات استنکاف یا اقامه دلیل و یا صدور اظهارنامه یا اقدامی از مجاری قانونی یا قضائی داشته باشد، بی درنگ در وجه یا حواله

کرد *** شرکت پتروشیمی ایلام پردازد.

مدت اعتبار این ضمانتنامه سه ماه است و تا آخر ساعت اداری روز

معتبر می باشد. این مدت بنا به درخواست کتبی **** شرکت پتروشیمی ایلام برای مدت سه ماه دیگر قابل تمدید است و

در صورتیکه * نتواند یا نخواهد مدت این ضمانتنامه را تمدید کند و یا * موجب این تمدید را فراهم نسازد و * را موفق به

تمدید ننماید، * متعهد است بدون اینکه احتیاجی به مطالبه مجدد باشد ، مبلغ درج شده در این ضمانتنامه را در وجه یا حواله

کرد **** شرکت پتروشیمی ایلام پرداخت کند. چنانچه مبلغ این ضمانتنامه در مدت مقرر از سوی **** شرکت پتروشیمی

ایلام مطالبه نشود، ضمانتنامه در سر رسید، خود به خود باطل و از درجه اعتبار ساقط است، اعم از اینکه مسترد گردد یا مسترد

نگردد.

در صورتیکه مدت ضمانت نامه بیش از سه ماه مد نظر کارفرما باشد با اعلام در اسناد فرآیند ارجاع کار و آگهی در روزنامه

کثیرالانتشار میسر خواهد بود.

* نام ضامن

* نام متقاضی

*** نام کارفرما/ذینفع (شرکت پتروشیمی ایلام)

*** موضوع قرارداد

نمونه ضمانت نامه بانکی انجام تعهدات

(کاربرگ شماره دو)

نظر به این که * باشناسه حقیقی / حقوقی به نشانی
کدپستی به **** به اطلاع داده است پس از انعقاد قرارداد *** که موضوع ارجاع
کار آن در پایگاه اطلاع رسانی مناقصات / معاملات درج شده را
با * دارد، از * در مقابل * برای مبلغ ریال / ارز به منظور انجام
تعهداتی که به موجب قرارداد یاد شده به عهده می گیرد تضمین و تعهد می نمایند، در صورتیکه که * کتباً و
قبل از انقضای سر رسیده این ضمانت نامه به **** اطلاع دهد که * از اجرای هر یک از
تعهدات ناشی از قرارداد یاد شده تخلف ورزیده است تا میزان ریال / ارز، هر مبلغی را که * مطالبه کند، به محض
دریافت اولین تقاضای کتبی واصله از سوی * با تأکید وزیر یا بالاترین مقام کارفرما بدون آن که احتیاجی به صدور
اظهارنامه یا اقدامی از مجاری قانونی و قضایی داشته باشد، یا ذکر نوع تخلف در وجه یا حواله کرد * پردازد.
مدت اعتبار این ضمانتنامه تا آخر وقت اداری روز است و بنا به درخواست کتبی واصله از * تا قبل از پایان وقت اداری روز تعیین
شده، برای مدتی که درخواست شود قابل تمدید می باشد و در صورتی که ****
نتواند یا نخواهد مدت این ضمانت نامه را تمدید کند و یا * موجب این تمدید را فراهم نسازد و نتواند ****
را حاضر به تمدید نماید، **** متعهد است بدون آنکه احتیاجی به مطالبه مجدد باشد، مبلغ درج شده در بالا را در وجه
حواله کرد * پرداخت کند.

* نام متقاضی

** نام کارفرما / ذینفع

*** موضوع قرارداد مورد نظر نامه

**** نام ضامن

نمونه ضمانتنامه استرداد کسور حسن انجام کار

(کاربرگ شماره سه)

نظر باینکه** با شناسه حقیقی/حقوقی به نشانی: ریال/ارز از طرف *** شرکت پتروشیمی ایلام به عنوان استرداد کسور حسن انجام قرارداد***

کدپستی * به اطلاع داده است که مقرر است مبلغ پرداخت وجه مزبور به ** ، متعهد است در صورتی که *** شرکت پتروشیمی ایلام کتباً و قبل از انقضای سررسید این ضمانتنامه به این* اطلاع دهد که**

از اجرای تعهدات ناشی از قرارداد یاد شده تخلف ورزیده است ، تا مبلغ ریال/ارز ، هر مبلغی را که *** شرکت پتروشیمی ایلام مطالبه کند ، به محض دریافت اولین تقاضای کتبی واصله از سوی *** شرکت پتروشیمی ایلام بدون اینکه احتیاجی به صدور اظهارنامه و یا اقدامی از مجاری قانونی و قضایی داشته باشد ، در وجه یا حواله کرد *** شرکت پتروشیمی ایلام بپردازد .

مدت اعتبار این ضمانتنامه تا آخر وقت اداری روز است و بنا به درخواست کتبی *** شرکت پتروشیمی ایلام واصله تا قبل از پایان وقت اداری روز تعیین شده ، برای مدتی که در خواست شود قابل تمدید است و در صورتی که * نتواند یا نخواهد مدت این ضمانتنامه را قبل از انقضای آن تمدید کند و یا** موجب این تمدید را فراهم نسازد و نتواند * را حاضر به تمدید نماید *

در بالا را در وجه یا حواله کرد *** شرکت پتروشیمی ایلام پرداخت کند.

*نام ضامن

**نام متقاضی

***نام کارفرما/ذینفع (شرکت پتروشیمی ایلام)

****موضوع قرارداد

حفظ محرمانگی دادهها و اطلاعات و سایر تعهدات کارانتی دهنده:

- ۱ - فروشنده موظف است برای تسهیل انجام وظایف دستگاه نظارت، همکاریهای لازم را به عمل آورد.
- ۲ - نماینده ی خریدار و یا ناظر مجاز هستند در هر زمان که مایل باشند، از فعالیتهای داخلی فروشنده و مدارک ایجاد شده، حتی قبل از نهایی شدن، اطلاع داشته و فروشنده مجاز نیست هیچ مدرک یا فعالیتی را که مربوط به خدمات این قرارداد می شود، از آنها پنهان کند.
- ۳ - تمامی اطلاعات و دادههایی که بنا به نیاز از سوی خریدار به فروشنده ارائه می شوند، باید توسط فروشنده محرمانه تلقی شده و از ارائه آن به هر مرجع دیگری، در هر شکلی (اعم از الکترونیکی و کاغذی) و هر روشی، بدون مجوز رسمی و کتبی خریدار خودداری کند. همچنین فروشنده موظف است این اطلاعات را منحصرأ به منظور اجرای موضوع قرارداد، مورد استفاده قرار دهد. در قبال واگذاری این اطلاعات و دادهها، فروشنده موظف است:
 - الف) تمهیدات لازم را برای حفظ و نگهداری آنها تامین کند؛
 - ب) موظف است نحوه دسترسی به این دادهها و استفاده از آنها را توسط پرسنل، مشخص و تعریف کند؛
 - ج) مسئولیت مستقیم هر گونه خسارت ناشی از افشاء و دسترسی غیر مجاز به این داده ها را خواهد داشت.
- ۴ - شرایط محرمانگی داده ها حتی پس از اتمام قرارداد نیز ادامه داشته.
- ۵- فروشنده متعهد است در مرحله تنظیم قرارداد فرم محرمانگی اسناد را امضا نماید.